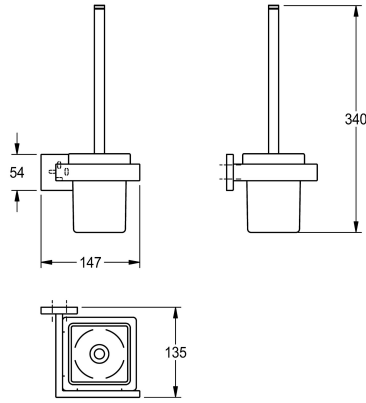


KWC CUBUS WC-Bürstenhalter

Modell-Linie: CUBUS | CUBX005HP
Accessories Hotelbad | WC-Bürstenhalter Hotel



KWC-Nr.

2000106353

Abmessungen 147 x 340 x 135 mm (B x H x T)

Oberflächenbehandlung

hochglanzpoliert

WC-Bürstenhalter für Wandmontage, Edelstahlgriff mit Nylonbürste, Oberfläche hochglanzpoliert, quadratischer Glasbecher, quadratische Abdeckung zum Verbergen der Befestigung der Schrauben mit Bohrung auf Unterseite zur Anbringung, inklusive

Edelstahlschrauben und Dübel.

Abmessungen 147 x 340 x 135 mm (B x H x T)

Technische Daten

Bürstenfarbe	weiss
Material	Edelstahl
Materialtyp	1.4301 Chromnickelstahl V2A
Gesamttiefe	135 mm
Gesamthöhe	340 mm
Gesamtbreite	147 mm
Oberflächenbehandlung	hochglanzpoliert
Bürstenart	Nylon
Art der Befestigung	geschraubt
Art der Montage	Wandmontage

Bürstenfarbe	weiss
Material	Edelstahl
Materialtyp	1.4301 Chromnickelstahl V2A
Gesamttiefe	135 mm
Gesamthöhe	340 mm
Gesamtbreite	147 mm
Oberflächenbehandlung	hochglanzpoliert
Bürstenart	Nylon
Art der Befestigung	geschraubt
Art der Montage	Wandmontage