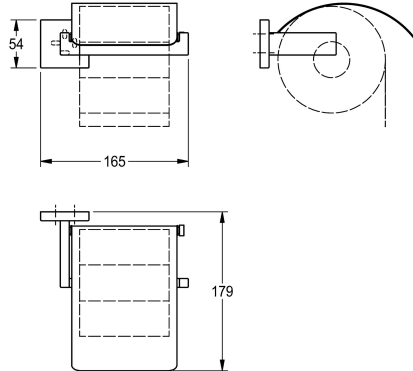


KWC CUBUS

Distributeur de papier toilette

Modell-Linie: CUBUS | CUBX111HP

Accessoires hôtel et résidentiel | Distributeur de papier toilette



KWC-No.

2000106363

Dimensions 165 x 54 x 179 mm (L x H x P)

Finition de surface

Poli

Distributeur de papier toilette pour montage mural, en inox 304, pour un rouleau d'un diamètre max. de 130 mm, couvercle basculant en inox, cache-vis carrés avec trou percé sur la partie inférieure pour la fixation. Vis en inox et chevilles fournies.

Surface polie
Dimensions 165 x 54 x 179 mm (L x H x P)

Données techniques

Quantité de remplissage

1

Serrure

NO-LOCK

Matière

Acier inoxydable

Code du matériel

1.4301

Profondeur totale

179 mm

Hauteur totale

54 mm

Largeur totale

165 mm

Fusée d'axe

Non

Finition de surface

Poli

Type de fixation

Fixation

Type de montage

Montage mural

teamNumber

572042