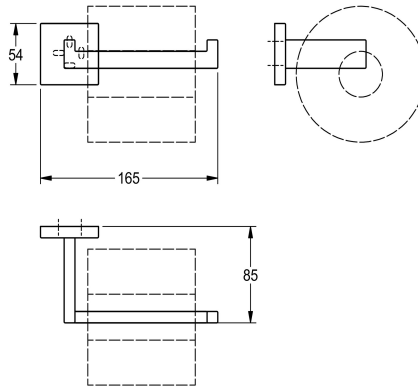


KWC CUBUS Ersatz-WC-Rollenhalter

Modell-Linie: CUBUS | CUBX211HP
Accessories Hotelbad | Accessories Hotelbad



KWC-Nr.

2000106365

Abmessungen 165 x 54 x 85 mm (B x H x T)

Ersatz-WC-Rollenhalter für Wandmontage, Edelstahl, Oberfläche hochglanzpoliert, quadratische Abdeckungen zum Verbergen der Befestigung der Schrauben mit Bohrung auf Unterseite zur

Oberflächenbehandlung

hochglanzpoliert

Anbringung, inklusive Edelstahlschrauben und Dübel.

Abmessungen 165 x 54 x 85 mm (B x H x T)

Technische Daten

Füllmenge	1
Schloss	kein Schloss
Material	Edelstahl
Materialtyp	1.4301 Chromnickelstahl V2A
Gesamttiefe	85 mm
Gesamthöhe	54 mm
Gesamtbreite	165 mm
Spindel	nein
Oberflächenbehandlung	hochglanzpoliert
Art der Befestigung	geschraubt
Art der Montage	Wandmontage
teamNumber	572066

Füllmenge	1
Schloss	kein Schloss
Material	Edelstahl
Materialtyp	1.4301 Chromnickelstahl V2A
Gesamttiefe	85 mm
Gesamthöhe	54 mm
Gesamtbreite	165 mm
Spindel	nein
Oberflächenbehandlung	hochglanzpoliert
Art der Befestigung	geschraubt
Art der Montage	Wandmontage
teamNumber	572066