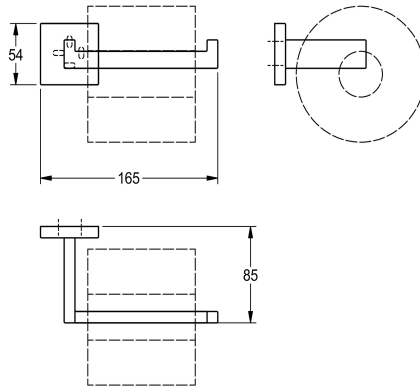


KWC CUBUS

Distributeur de papier toilette de remplacement

Modell-Linie: CUBUS | CUBX211HP

Accessoires hôtel et résidentiel | Distributeur de papier toilette



KWC-No.

2000106365

Dimensions 165 x 54 x 85 mm (L x H x P)

Finition de surface

Poli

Distributeur de papier toilette de rechange pour montage mural, en inox 304, caches-vis carrés avec trou percé sur la partie inférieure pour la fixation. Vis en inox et chevilles fournies.

Surface polie
Dimensions 165 x 54 x 85 mm (L x H x P)

Données techniques

Quantité de remplissage

1

Serrure

NO-LOCK

Matière

Acier inoxydable

Code du matériel

1.4301

Profondeur totale

85 mm

Hauteur totale

54 mm

Largeur totale

165 mm

Fusée d'axe

Non

Finition de surface

Poli

Type de fixation

Fixation

Type de montage

Montage mural