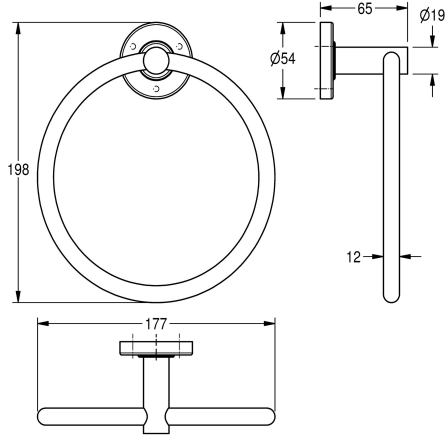


KWC MEDIUS Anello portasalviette

Modell-Linie: MEDIUS | MEDX104HP

Accessori per hotel e residenziali | Ganci appendiabiti e barre portasalviette



KWC-No.

2000106385

Dimensioni 177 x 198 x 65 mm (L x A x P)

Finitura della superficie

Lucidatura a specchio

Anello portasalviette per fissaggio a parete, acciaio inox, superficie lucida, copertura rotonda per nascondere i punti di fissaggio, inclusi viti in acciaio inox e tasselli.

Dimensioni 177 x 198 x 65 mm (L x A x P)

Dati tecnici

Materiale
Codice materiale
Profondità totale
Altezza totale
Larghezza complessiva
Finitura della superficie
Tipo di fissaggio
Tipo di montaggio

Acciaio inox
1.4301
65 mm
198 mm
177 mm
Lucidatura a specchio
Vite
Installazione a parete