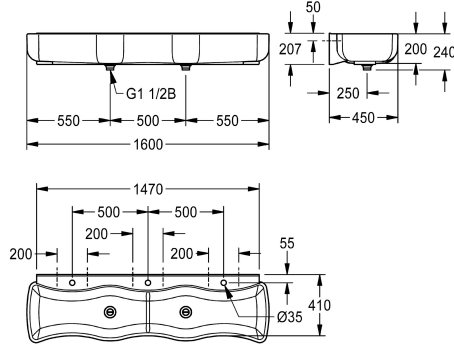


KWC WASHINO-3

Posto di lavaggio e lavello a canale per bambini

Modell-Linie: WASHINO | SANW215

Lavabi | Lavelli a canale



KWC-No.

2000106654

Dimensioni 1600 x 240 x 450 mm (L x A x P), 3 postazioni

Lavabo multiplo WASHINO-3 per bambini in materiale minerale MIRANIT legato con resina sintetica, con superficie liscia priva di pori (resistente a temperature fino a 80 °C). Colore bianco alpino. Con 3 postazioni ergonomiche di dimensioni ridotte per consentire di raggiungere più facilmente il rubinetto, con ampi raggi esterni ed interni per ridurre il rischio di lesioni accidentali e per facilitare la

pulizia. Piano rubinetteria con un foro rubinetteria per ogni postazione. Scarico e valvola di troppopieno DN 40 x 120 mm. Pannello posteriore integrato per il fissaggio. Materiale per il montaggio incluso.

Dimensioni 1600 x 240 x 450 mm (L x A x P)

Dati tecnici

Materiale
Codice materiale
Quantità scarichi
Profondità totale
Altezza totale
Larghezza complessiva
Altezza alzatina
Paraspruzzi
Quantità fori rubinetteria
Piano rubinetteria
ATT-WS-TAPLEDGE-POS
Tipo di montaggio
Tipologia del gruppo scarico
Numero di posti di lavaggio
Posizione del foro di scarico
gruppo di scarico incluso
Dimensione dello scarico

Materiale minerale
Miranit
2
450 mm
240 mm
1,600 mm
No
Si
3
Si
Dietro
Installazione a parete
Scarico duplex 1 1/2" con tubo di troppopieno
3
Centro
Si
DN 40