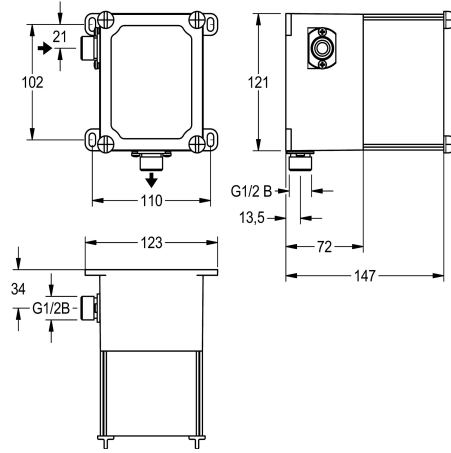


KWC

Sada pro hrubou stavbu pro podomítkové pisoárové splachovací armatury

Modell-Linie: PROTRONIC | AQLN0006

Splachovací armatury | Sady pro hrubou stavbu pro splachovací armatury



KWC-No.

2000107414

Sada pro hrubou stavbu

Sada pro hrubou stavbu pro ručně nebo bezdotykově ovládanou, optoelektronicky řízenou pisoárovou splachovací armaturu DN 15 k montáži pod omítku. Podomítkový box z umělé hmoty, 95 x 120 mm,

vedení vody s integrovanou uzavíratelnou regulací množství vody a úchytkami pro samouzavírací kartuši s elektromagnetickým ventilem a sítka, se zátkami pro proplachování a zkoušku těsnosti.

Technické údaje

Použití
ATT-WS-BUILTINMODEL
Nominální průměr
Materiál
Minimální tloušťka zdi
Typ směšování
Velikost odtokové trubky
Typ
Způsob montáže

splachování pro pisoáry
BUILT-IN
DN 15
syntetický
72 mm
Ne
G 1/2 B
pro zabudování s krabicí
montáž do zdi s krabicí