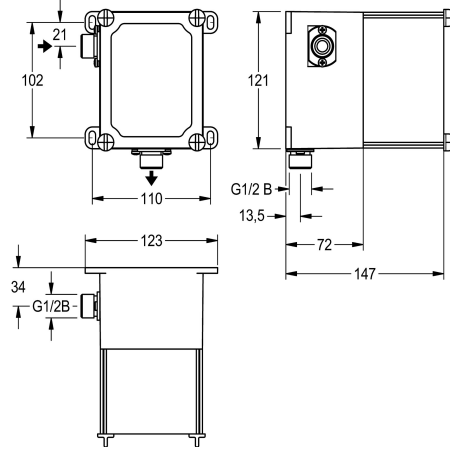


KWC

Kit de montaje para grifería de descarga para urinario de montaje en pared

Modell-Linie: PROTRONIC | AQLN0006

Sistemas de descarga | Kit de empotramiento para fluxores



KWC-No.

2000107414

Kit de montaje

Kit de montaje para grifería de descarga para urinario con control optoelectrónico accionado manualmente o sin contacto DN 15 para montaje en pared. Caja empotrable de plástico de 95 x 120 mm, sección de agua con regulador de volumen de agua integrado y

bloqueable y receptáculos para el cartucho de la electroválvula de cierre automático y el filtro, con tapón de cierre para el lavado y la prueba de estanqueidad.

Datos técnicos

Aplicación	Fluxor para urinario
ATT-WS-BUILTINMODEL	BUILT-IN
Diámetro de entrada	DN 15
Material	Sintético
Mínimo espesor pared	72 mm
Mezcla	No
Tamaño de la salida	G 1/2 B
Tipo	Para el built-in con la caja
Tipo de montaje	En la pared con la caja de instalación

Fluxor para urinario
BUILT-IN
DN 15
Sintético
72 mm
No
G 1/2 B
Para el built-in con la caja
En la pared con la caja de instalación