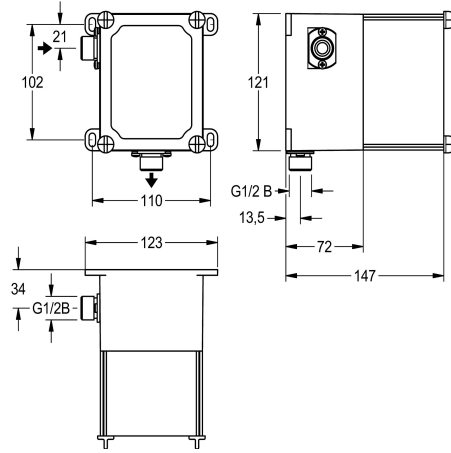


KWC

Kit di base per rubinetteria per orinatoio per installazione a parete

Modell-Linie: **PROTRONIC | AQLN0006**

Rubinetteria di flussaggio | Kit incasso per flussometri



KWC-No.

2000107414

Kit incasso

Kit incasso per flussometro opto-elettronico per orinatoio a comando, con azionamento manuale o senza contatto, DN 15, per installazione a parete. Kit incasso per installazione a parete, in plastica, 95 x 120 mm, connessioni con regolazione di portata

integrata chiudibile nonché alloggiamenti per cartuccia per elettrovalvola temporizzata e filtri, incluso tappo per controllo di tenuta.

Dati tecnici

Applicazione	Flussaggio orinatoio
ATT-WS-BUILTINMODEL	BUILT-IN
Diametro mandata	DN 15
Materiale	Sintetico
Spessore parete minimo	72 mm
Tipologia della miscelazione	No
Dimensione scarico	G 1/2 B
Tipo	Per incasso con kit murale
Tipo di montaggio	Installazione a parete con kit incasso

Flussaggio orinatoio
BUILT-IN
DN 15
Sintetico
72 mm
No
G 1/2 B
Per incasso con kit murale
Installazione a parete con kit incasso