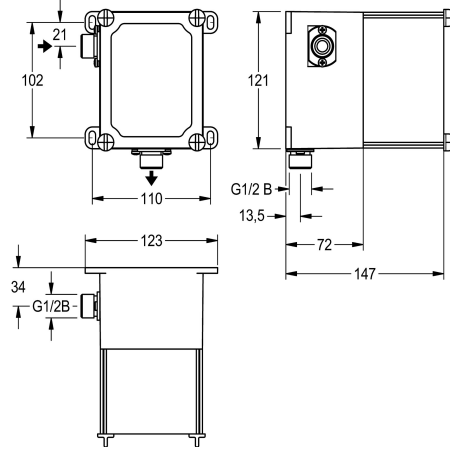


KWC

Puszka montażowa do podtynkowej armatury spłukującej do pisuarów

Modell-Linie: PROTRONIC | AQLN0006

Armatura spłukująca | Zestawy podtynkowe do armatury spłukującej



KWC-No.

2000107414

Puszka podtynkowa

Puszka montażowa do podtynkowej manualnej lub bezdotykowej, optoelektronicznie sterowanej armatury spłukującej do pisuarów DN 15. Skrzynka z tworzywa sztucznego do montażu podtynkowego, 95 x 120 mm, odcinek wodny ze zintegrowanym

zamykanym regulatorem ilości wody oraz możliwością zamontowania wkładu z samozamykającym zaworem elektromagnetycznym i siłkiem, z zatyczką do spłukiwania i kontroli szczelności.

Dane techniczne

Zastosowanie

ATT-WS-BUILTINMODEL

Średnica nominalna

Materiał

Minimalna grubość ściany

Sposób mieszania

Średnica odpływu

Rodzaj

Rodzaj montażu

Spłukiwanie do pisuarów

BUILT-IN

DN 15

Tworzywo sztuczne

72 mm

Nie

G 1/2 B

Do zabudowy w puszcze montażowej

Instalacja podtynkowa w puszcze montażowej