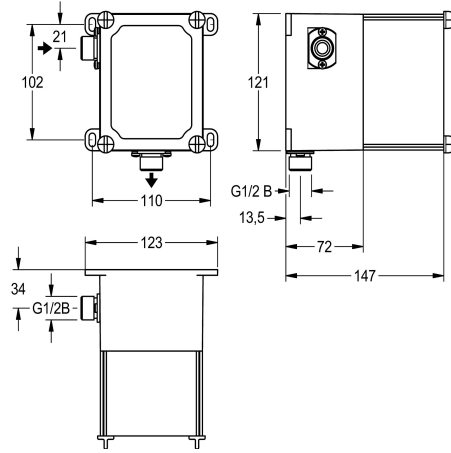


KWC

Basic installation kit for in-wall urinal flush valves

Modell-Linie: **PROTRONIC | AQLN006**

Spolssystem | Grundläggande installationssatser för spolningssystem



KWC-No.

2000107414

Basic installation kit

Halvfabrikatsats för manuell eller beröringsfri spolning, optoelektroniskt styrd urinalspolventil DN 15 för dold montering. Plasthus för dold montering, 95 x 120 mm, vattenledning med

integrerad låsbar reglering av vattenflöde samt hållare för självstängande magnetventilpatron och sil, med tätningsplugg för spolning och täthetskontroll.

Technical Data

användning

ATT-WS-BUILTINMODEL

Nominell diameter

Material

Minsta godstjocklek

Typ av blandning

Utloppets storlek

Typ

Typ av montering

spolning urinal

BUILT-IN

DN 15

Syntetisk

72 mm

Nej

G 1/2 B

För inbyggnad med låda

Dold väggmontage med låda