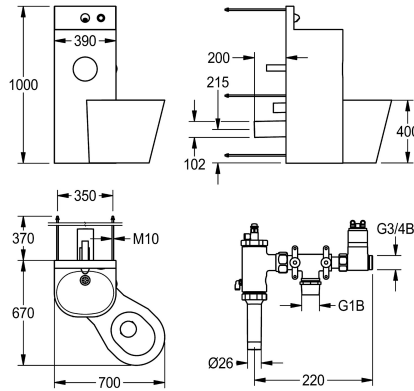


KWC HEAVY-DUTY WC-Waschtischkombination

Modell-Linie: HEAVYDUTY | HDTX0021
Hochsicherheitsserie | Gefängnis-Einheiten



KWC-Nr.

2000100953

Ausführung mit links 45° angeordnetem Tiefspül-WC

2000100954

Ausführung mit mittig angeordnetem Tiefspül-WC, Abmessungen 390 x 1000 x 780 mm (B x H x T)

2000100955

Ausführung mit rechts 45° angeordnetem Tiefspül-WC, Abmessungen 700 x 1000 x 670 mm (B x H x T)

2000108112

Ausführung mit Druckspüler DN20 Ausführung mit links 45° angeordnetem Tiefspül-WC, Abmessungen 700 x 1000 x 670 mm (B x H x T)

2000108113

Ausführung mit Druckspüler DN20 Ausführung mit rechts 45° angeordnetem Tiefspül-WC, Abmessungen 700 x 1000 x 670 mm (B x H x T)

2030005341

Ausführung mit Druckspüler DN20 mit mittig angeordnetem Tiefspül-WC, Abmessungen 390 x 1000 x 780 mm (B x H x T)

WC-Position

links

Mitte

rechts

links

rechts

Mitte

WC-Waschtischkombination zur Aufstellung vor einem von hinten zugänglichem Technikraum, fernbetätigt gesteuerten Armaturenkomponenten zur Montage im Technikraum. Nicht sichtbare Befestigung der WC-Waschtischkombination von hinten mit Gewindestangen. Standsäule aus Chromnickelstahl, Oberfläche seidenmatt, Materialstärke 2 mm, mit hochgezogener Rückwand inklusive montiertem Wandauslauf mit diebstahlhemmendem Strahlregler und Druckknopfbetätigung für Wascharmatur, mit fugenlos eingeschweißtem WC-Papierrollenfach, fugenlos eingeformter, ovaler Waschmulde mit gestanztem Sieb Ablauf, mit Siphon aus Kunststoff, Abgang DN 40.

Standsäule mit verschweißtem Tiefspül-WC aus Chromnickelstahl, Oberfläche seidenmatt, Materialstärke 1,6 mm, Anordnung rechts 45°, mit bodenlanger Schürze, Sitzfläche mit nach innen abfallender Prägung, allseits gerundet, Spülrand gegen Verbergen von Gegenständen geschützt, Spülverhalten nach EN 997 zertifiziert, Abgang hinten waagrecht, DN 100. Mit Druckknopfbetätigung für WC-Spülung. Armaturenkomponenten zur Montage im Technikraum: Selbstschluss-Durchgangsventil mit Fernbetätigung, zum Anschluss an vorgemischtes Warmwasser oder Kaltwasser, kolbenlose Bauart, selbsttätig und rückschlagfrei schließend, Druckspüler DN 20. Inklusive Befestigungsmaterial.

Technische Daten

Gehäusebreite

500 mm

Bodenbefestigungsplatte

nein

Anschlussgröße

DN 15

Material

Edelstahl

Materialtyp

1.4301 Chromnickelstahl V2A

Materialstärke Gehäuse

2 mm

Materialstärke WC

1,5 mm

Abgangsgröße

DN 50 / DN 100

Gesamttiefe

670 mm

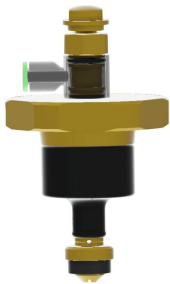


KWC HEAVY-DUTY WC-Waschtischkombination

Modell-Linie: HEAVYDUTY | HDTX0021
Hochsicherheitsserie | Gefängnis-Einheiten

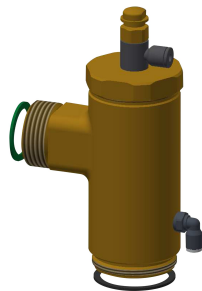
Gesamthöhe	1,000 mm
Gesamtbreite	700 mm
Überlauf	nein
Verrohrungsmaterial	Edelstahl
Selbstschlussarmaturen	mechanisch
Durchmesser Toilettenrollenhal	153 mm
Abdeckblech Design	abgekantete Ecken
Seifenschale	nein
Auslauflänge	83 mm
Oberflächenbehandlung	seidenmatt
Armatur mit integriertem Trink	nein
Art der Spülarmatur	WC-Spüler
Art der Montage	Montage durch Gewindestangen
Typ des WC-Sitzes	ohne Sitz
Art des WCs	bodenstehend
Höhe Oberkante Becken	850 mm
Aufkantungstiefe	20 mm
Aufkantungshöhe	150 mm
WC-Höhe	400 mm
WC-Position	rechts

Ersatzteile



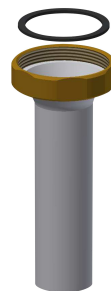
Oberteil

2000104389
EFLSY0005



WC-Druckspüler DN 20

2000104835
EAQLN0020



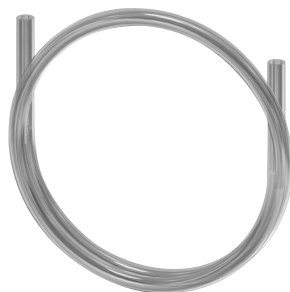
Abgangverschraubung

2000106164
EAQLN0018



Fernbetätigungsventil

2000104780
EFLSY0027





KWC HEAVY-DUTY
WC-Waschtischkombination

Modell-Linie: HEAVYDUTY | HDTX0021
Hochsicherheitsserie | Gefängnis-Einheiten

Funktionsteil

2000105612
EFLSY0036

Fernbetätigungsschlauch

2000104803
EAQLN0019

Wandauslauf DN 15

2000107291
ZTAPS0004
