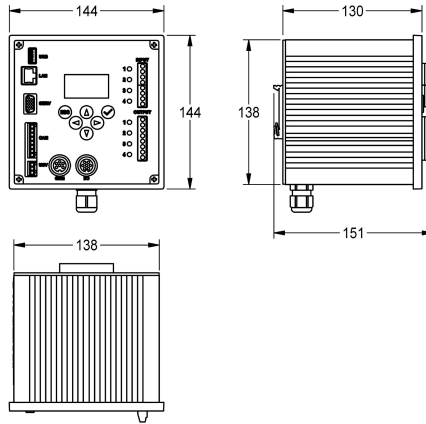


## KWC AQUA 3000 open Funkční řídicí jednotka ECC2

Modell-Linie: AQUA3000OPEN | ZA3OP0011

Systém řízení spotřeby vody | Příslušenství Řízená spotřeba vody



### KWC-No.

**2000108123**

ECC2 function controller

**2030016282**

Version including BacNet-IP, KNX-IP and ModBus-TCP GLT-data protocols

Funkční řídicí jednotka ECC2 - A3000 open s ethernetovým portem a připojením sběrnice CAN pro úroveň armatur a s integrovaným síťovým zdrojem, hodinami reálného času s funkcí kalendáře a webovým serverem. Pro připojení 32 armatur/systémových

elektronických modulů AQUA 3000 open nebo až 200 m kabelu pro napájení a externí řízení jako nastavování armatur a komunikaci. 230 V AC / 24 V DC

### Technické údaje

Komunikační

ano

ATT-WS-COMPA30000

ano

Vstupní napájecí napětí V

230 Volt

Maximální délka kabelu

200 Metr

Maximální výkon

60 Voltampér

Výstupní napětí

24 Volt

Příkonu

Ne

Systém ochrany IP

IP20

Výstupní napětí UOM

DC (stejnoseměrný proud)



### Nezbytné příslušenství



### Zakončovací odpor

**2000100847**

## KWC AQUA 3000 open Funkční řídicí jednotka ECC2

Modell-Linie: AQUA3000OPEN | ZA3OP0011

System řízení spotřeby vody | Příslušenství Řízená spotřeba vody

ZAQUA014

---

### Volitelné příslušenství



**Nepřerušitelný napájecí zdroj**

**2000100977**  
ZAQUA006

---



**Ovládací box pro funkční kontrolní jednotku ECC2**

**2030068513**  
ZA3OP0034

---