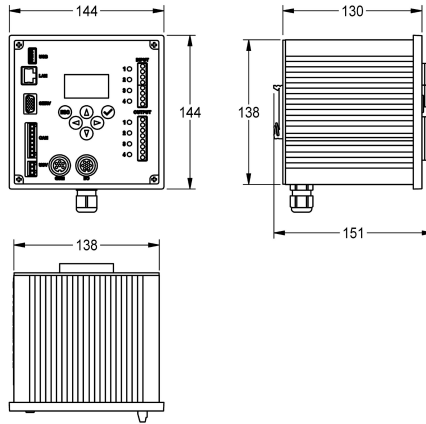


## KWC AQUA 3000 open ECC2 Funktionscontroller

Modell-Linie: **AQUA3000OPEN | ZA3OP0011**  
Wassermanagement | Zubehör Wassermanagement



### KWC-Nr.

**2000108123**  
ECC2 Funktionscontroller

**2030016282**  
Ausführung inklusive GLT - Datenprotokolle BacNet - IP, KNX - IP  
und ModBus - TCP

ECC2 Funktionscontroller - A3000 open mit Ethernet- und CAN-Busanschluss für die Armaturenebene sowie mit integriertem Netzteil, Echtzeituhr mit Kalenderfunktion und WEB - Server. Zum Anschluss von 32 AQUA 3000 open

Armaturen/Systemelektronikmodulen beziehungsweise bis zu 200 m Kabellänge zwecks Spannungsversorgung und externer Steuerung wie Armatureneinstellung und Kommunikation, 230 V AC / 24 V DC.

### Technische Daten

Kommunikation
A3000 open-kompatibel
Eingangsspannung V
maximale Kabellänge
Maximaler Ausgangsstrom
Ausgangsspannung
Netzschalter
Schutzart IP
Ausgangsspannung (Messeinheit)

ja
ja
230 Volt
200 Meter
60 Voltampere
24 Volt
nein
IP20
DC



### Notwendiges Zubehör



### Abschlusswiderstand

**2000100847**

## KWC AQUA 3000 open ECC2 Funktionscontroller

Modell-Linie: **AQUA3000OPEN** | **ZA3OP0011**  
Wassermanagement | Zubehör Wassermanagement

ZAQUA014

---

### Optionales Zubehör



#### Unterbrechungsfreie Stromversorgung

**2000100977**  
ZAQUA006

---



#### Bedienbox für ECC2 Funktionscontroller

**2030068513**  
ZA3OP0034

---