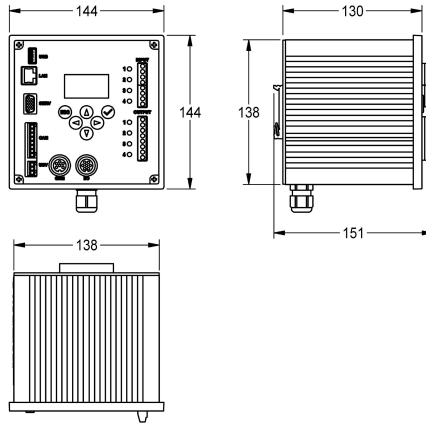


KWC AQUA 3000 open Contrôleur de fonctions ECC2

Modell-Linie: AQUA3000OPEN | ZA30P0011
Gestion de l'eau | Accessoires gestion de l'eau



KWC-No.

2000108123

Contrôleur de fonctions ECC2

2030016282

Exécution comprenant GTB - protocoles de données BacNet - IP, KNX - IP et ModBus - TCP

Contrôleur de fonctions ECC2 - A3000 open avec connexion par bus Ethernet ou CAN pour le niveau des robinetteries, bloc d'alimentation intégré, horloge temps réel avec fonction de calendrier et serveur WEB. Pour la connexion de 32 robinetteries /modules électroniques

AQUA 3000 open avec 200 m de câble max. pour l'alimentation en tension et la commande externe d'options telles que le réglage de la robinetterie ou la communication, 230 V AC / 24 V DC.

Données techniques

Communication

ATT-WS-COMPA30000

Alimentation d'entrée en Volt V

Longueur maximum de câble

Courant maximum de sortie

Voltage de sortie

Interrupteur de puissance

Système de protection IP

Tension de sortie UDM (unité de mesure)

teamNumber

Oui

Oui

230 Volt

200 Mètre

60 Voltampère

24 Volt

Non

IP20

DC

0



Accessoires nécessaires



KWC AQUA 3000 open Contrôleur de fonctions ECC2

Modell-Linie: AQUA3000OPEN | ZA3OP0011
Gestion de l'eau | Accessoires gestion de l'eau

Résistance de terminaison

2000100847
ZAQUA014

Accessoires en option



Alimentation électrique sans interruption

2000100977
ZAQUA006



Boîtier de commande pour contrôleur de fonctionnement ECC2

2030068513
ZA3OP0034
