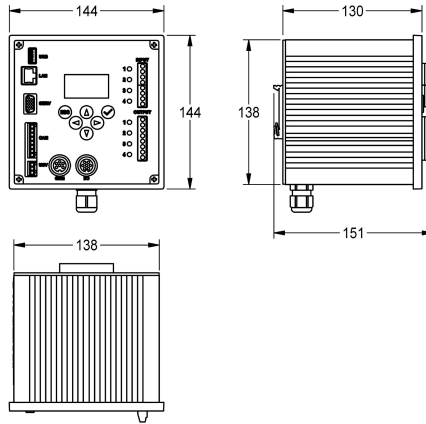


## KWC AQUA 3000 open Controller ECC2

Modell-Linie: AQUA3000OPEN | ZA30P0011

Aqua3000 open - sistema di gestione dell'acqua | Accessori per sistema di gestione dell'acqua



### KWC-No.

**2000108123**

Controller ECC2

**2030016282**

Versione con sistema di controllo degli edifici (SCE) mediante il protocollo dati BacNet - IP, KNX - IP e ModBus - TCP

Controllore di funzionamento ECC2 - A3000 open con connessione Ethernet e CAN-bus per rubinetterie, con alimentazione elettrica integrata, orologio in tempo reale con funzione calendario e server WEB. Per connettere fino a 32 moduli elettronici di rubinetterie del

sistema elettronico AQUA 3000 open. Distanza massima operativa (alimentazione e gestione dei dati) fino a 200 m di cavo di sistema, 230 V CA / 24 V CC

### Dati tecnici

Comunicazione

ATT-WS-COMPA30000

Tensione in ingresso V

Massima lunghezza di cavo

Massima tensione di alimentazione

Voltaggio in uscita

Interruttore

Sistema protettivo IP

Voltaggio prodotto (UOM)

teamNumber

Si

Si

230 Volt

200 Meter

60 Voltampere

24 Volt

No

IP20

DC

0



### Accessori necessari



## KWC AQUA 3000 open Controller ECC2

Modell-Linie: AQUA3000OPEN | ZA3OP0011

Aqua3000 open - sistema di gestione dell'acqua | Accessori per sistema di gestione dell'acqua

### Resistenza terminale

---

**2000100847**  
ZAQUA014

---

### Accessori opzionali



### Gruppo di continuità

---

**2000100977**  
ZAQUA006

---



### Pannello di controllo per controller di funzionamento ECC2

---

**2030068513**  
ZA3OP0034

---