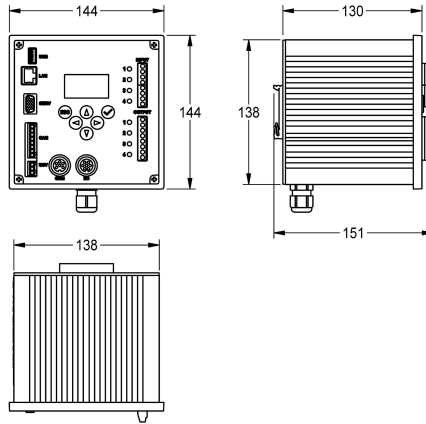


KWC AQUA 3000 open ECC2 Sterownik

Modell-Linie: AQUA3000OPEN | ZA30P0011

Zarządzanie wodą | Wyposażenie dodatkowe do zarządzania wodą



KWC-No.

2000108123

ECC2 Sterownik

2030016282

Wersja obejmująca protokoły danych GLT BacNet-IP, KNX-IP oraz ModBus-TCP

Sterownik funkcji ECC2 - A3000 open z łączem ethernetowym i łączem CAN na poziomie armatury oraz zintegrowanym zasilaczem, zegarem czasu rzeczywistego z funkcją kalendarzową i serwerem internetowym. Możliwość podłączenia

32 jednostek armatury AQUA 3000 open / elektronicznych modułów systemowych, względnie do 200 m kabla systemowego celem zasilania, sterowania zewnętrznego parametrami armatury oraz komunikacji. 230 V AC / 24 V DC.

Dane techniczne

Komunikacja

ATT-WS-COMPA30000

Napięcie zasilające wejściowe V

Maksymalna długość kabla

Maksymalny prąd wyjściowy

Napięcie wyjściowe

Wyłącznik zasilania

System ochrony IP

JM napięcia wyjściowego

Tak

Tak

230 Volt

200 Metr

60 Woltampier

24 Volt

Nie

IP20

DC



Niezbędne akcesoria



Opornik obciążeniowy

2000100847

KWC AQUA 3000 open ECC2 Sterownik

Modell-Linie: AQUA3000OPEN | ZA3OP0011

Zarządzanie wodą | Wyposażenie dodatkowe do zarządzania wodą

ZAQUA014

Akcesoria opcjonalne



Zasilacz awaryjny

2000100977
ZAQUA006



Panel obsługi do sterownika funkcji
ECC2

2030068513
ZA3OP0034
