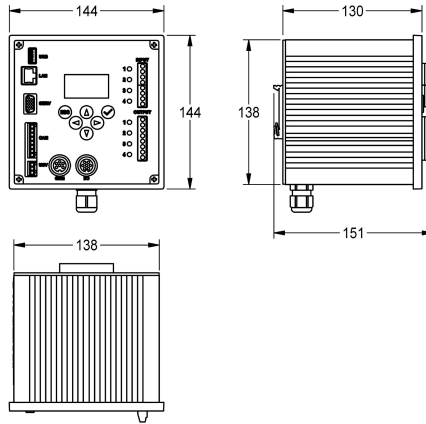


KWC AQUA 3000 open ECC2 function controller

Modell-Linie: AQUA3000OPEN | ZA30P0011

Vattenhantering | Kompletterande delar vattenhantering



KWC-No.

2000108123

ECC2 function controller

2030016282

Version including BacNet-IP, KNX-IP and ModBus-TCP GLT-data protocols

ECC2 function controller - A3000 open with Ethernet and CAN bus connection for the fittings level and with integrated power supply, real-time clock with calendar function and WEB server. For connecting 32 AQUA 3000 open fittings/electronic system modules

or up to 200 m cable length for the purpose of supplying power and external control, e.g. for adjusting fittings and for communication, 230 V AC / 24 V DC.

Technical Data

Kommunikation

Ja

ATT-WS-COMPA30000

Ja

Inkommande underhålls ström V

230 Volt

Maximal kabellängd

200 Meter

Maximal tillverkning längd

60 Voltampere

Matning spänning

24 Volt

kraft kontakt

Nej

Skydds system IP

IP20

Utspanning måtenhet

DC



Nödvändiga tillbehör



Avslutningsmotstånd

2000100847

KWC AQUA 3000 open ECC2 function controller

Modell-Linie: AQUA3000OPEN | ZA3OP0011

Vattenhantering | Kompletterande delar vattenhantering

ZAQUA014

Extratillbehör



Avbrottsfri strömförsörjning

2000100977
ZAQUA006



Operation box for ECC2 function controller

2030068513
ZA3OP0034
