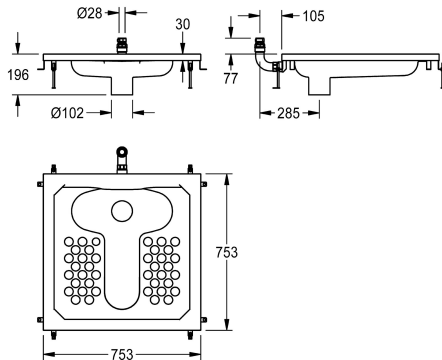


## KWC HEAVY-DUTY Nášlapné WC

Modell-Linie: **CAMPUS | HDTX504**  
Pisodry a WC | Nášlapná WC



### KWC-No.

**2000108804**  
CAMPUS Squat pan

Nášlapné WC, z chromikové oceli, povrch hedvábné matný, tloušťka materiálu 1 mm, vhodné pro tlačný splachovač DN 20 k instalaci pod omítku, množství splachovací vody 9 l, s obvodovou hranou (22 mm), obvodovým splachovacím okrajem a zabraňujícím sebevražedným pokusům. Připojení vzadu svislé pomocí šroubení o

průměru 28 mm, odtok vnitřní svislý DN 100, včetně montážního materiálu a výškového vyrovnání.

Rozměry 755 x 200 x 755 mm (š x v x h)

### Technické údaje

Materiál	ušlechtilá ocel
Kód materiálu	1.4301
Tloušťka materiálu	1 mm
Velikost odtokové trubky	DN 100
Celková hloubka	755 mm
Celková výška	200 mm
Celková šířka	755 mm
Způsob montáže	vsazená montáž na podlahu
Typ WC sedátka	NO-SEAT
Typ WC	WC turecké



### Volitelné příslušenství



#### CAMPUS Montážní deska

**2000102731**

#### Sifon

**2000102733**

#### Sifon

**2000102734**



**KWC HEAVY-DUTY**  
Nášlapné WC

**Modell-Linie: CAMPUS | HDTX504**  
Pisodry a WC | Nášlapná WC

ZCMPX004

---

ZCMPX002

---

ZCMPX003

---