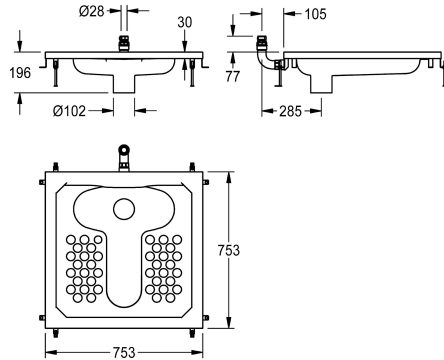


KWC HEAVY-DUTY Hock-WC

Modell-Linie: **CAMPUS | HDTX504**
Urinale und WC's | Hock-WCs



KWC-Nr.

2000108804
CAMPUS Squat pan

Hock-WC, aus Chromnickelstahl, Oberfläche seidenmatt, Materialstärke 1 mm, passend für Wandeinbau-Druckspüler DN 20, Wasserspülmenge 9 Liter, mit umlaufender Abkantung (22 mm), umlaufenden Spülrand und suizidhemmend. Anschluss hinten senkrecht mit Verschraubung Durchmesser 28 mm, Abgang innen

senkrecht DN 100, inklusive Befestigungsmaterial und Höhennivellierung.

Abmessungen 755 x 200 x 755 mm (B x H x T)

Technische Daten

Material	Edelstahl
Materialtyp	1.4301 Chromnickelstahl V2A
Materialstärke	1 mm
Abgangsgröße	DN 100
Gesamttiefe	755 mm
Gesamthöhe	200 mm
Gesamtbreite	755 mm
Art der Montage	Boden-Einbaumontage
Typ des WC-Sitzes	ohne Sitz
Art des WC's	Hock-WC
lgPosNumber	63FP11A



Optionales Zubehör



CAMPUS Montageträger



Siphon



Siphon



KWC HEAVY-DUTY
Hock-WC

Modell-Linie: CAMPUS | HDTX504
Urinale und WC's | Hock-WCs

2000102731
ZCMPX004

2000102733
ZCMPX002

2000102734
ZCMPX003
