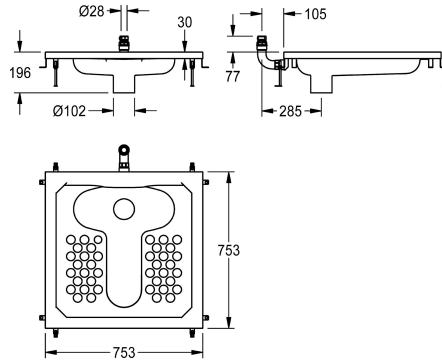


KWC HEAVY-DUTY Hock-WC

Modell-Linie: **CAMPUS | HDTX504**
Urinale und WC's | Hock-WCs



KWC-Nr.

2000108804
CAMPUS Squat pan

Hock-WC, aus Chromnickelstahl, Oberfläche seidenmatt, Materialstärke 1 mm, passend für Wandeinbau-Druckspüler DN 20, Wasserspülmenge 9 Liter, mit umlaufender Abkantung (22 mm), umlaufenden Spülrand und suizidhemmend. Anschluss hinten senkrecht mit Verschraubung Durchmesser 28 mm, Abgang innen

senkrecht DN 100, inklusive Befestigungsmaterial und Höhennivellierung.

Abmessungen 755 x 200 x 755 mm (B x H x T)

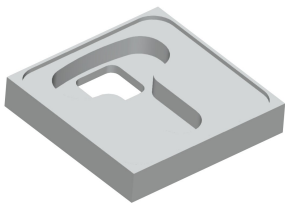
Technische Daten

Material
Materialtyp
Materialstärke
Abgangsgröße
Gesamttiefe
Gesamthöhe
Gesamtbreite
Art der Montage
Typ des WC-Sitzes
Art des WC's
teamNumber

Edelstahl
1.4301 Chromnickelstahl V2A
1 mm
DN 100
755 mm
200 mm
755 mm
Boden-Einbaumontage
ohne Sitz
Hock-WC
0



Optionales Zubehör



CAMPUS Montageträger



Siphon



Siphon



KWC HEAVY-DUTY
Hock-WC

Modell-Linie: CAMPUS | HDTX504
Urinale und WC's | Hock-WCs

2000102731
ZCMPX004

2000102733
ZCMPX002

2000102734
ZCMPX003
