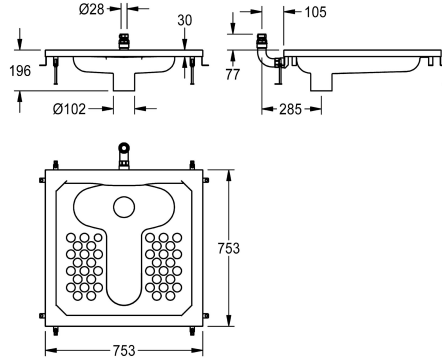


KWC HEAVY-DUTY HDTX504 Kyykky WC

Modell-Linie: **CAMPUS | HDTX504**
Urinaalit / WC | Kyykkyastiat



KWC-No.

2000108804
CAMPUS Squat pan

Ruostumattomasta teräksestä valmistettu kyykky WC, soveltuu DN 20 -seinähuuhteluventtiileille, pinta satiipinnoitettu, materiaalin paksuus 1 mm, huuhtelukapasiteetti 9 litraa, pyöreä taitettu reuna (22 mm), pyöreä huuhtelureuna, itsetuhoisia toimia estävä malli.

Pystysuuntainen liitäntä takaapäin halkaisijaltaan 28 mm:n ruuviiliitoksella, sisäinen DN 100 -jätteen poisto, mukana kiinnitysmateriaali ja korkeudensäätö.
Mitat 755 x 200 x 755 mm (L x K x S)

Tekniset tiedot

Materiaali	Ruostumaton teräs
Rst teräslaji	1.4301
Materiaalin vahvuus	1 mm
Ulostuloaukon halkaisija	DN 100
Kokonaissyvyys	755 mm
Kokonaiskorkeus	200 mm
Kokonaisleveys	755 mm
Asennustapa	Lattia asennus
WC:n tyyppi	NO-SEAT
WC:n tyyppi	Kyykky-WC
IviCode	0



Valinnaiset lisävarusteet



Sifoni

2000102733

Sifoni

2000102734



KWC HEAVY-DUTY
HDTX504 Kyykky WC

Modell-Linie: CAMPUS | HDTX504
Urinaalit / WC | Kyykkyastiat

ZCMPX002

ZCMPX003
