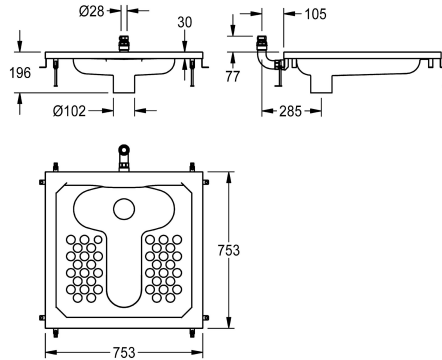


## KWC HEAVY-DUTY WC alla turca

Modell-Linie: **CAMPUS | HDTX504**  
Orinatori e WC | WC alla turca



### KWC-No.

**2000108804**  
CAMPUS Squat pan

Base wc alla turca in acciaio inox 18/10, spessore 1 mm, superficie satinata, adatta a flussometri ad incasso DN 20, volume minimo di scarico 9 litri. Con bordo rialzato (22 mm) e sciacquo perimetrale. Raccordo verticale sul retro D 28 mm, scarico DN 100, materiale di

fissaggio e di regolazione in altezza inclusi.

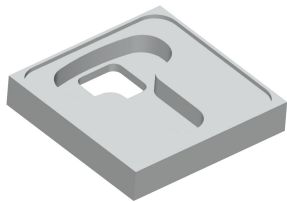
Dimensioni 755 x 200 x 755 mm (L x A x P)

### Dati tecnici

Materiale	Acciaio inox
Codice materiale	1.4301
Spessore del materiale	1 mm
Dimensione scarico	DN 100
Profondità totale	755 mm
Altezza totale	200 mm
Larghezza complessiva	755 mm
Tipo di montaggio	Montaggio ad incasso nel pavimento
Tipologia della seduta wc	NO-SEAT
Tipo di wc	WC alla turca



### Accessori opzionali



#### Supporto di montaggio CAMPUS

**2000102731**  
ZCMPX004



#### Sifone

**2000102733**  
ZCMPX002



#### Sifone

**2000102734**  
ZCMPX003



**KWC** HEAVY-DUTY  
WC alla turca

**Modell-Linie: CAMPUS | HDTX504**  
Orinatori e WC | WC alla turca