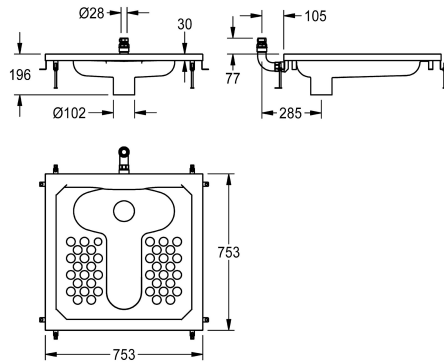


KWC HEAVY-DUTY

Muszla turecka

Modell-Linie: **CAMPUS | HDTX504**

Pisuary i miski ustępowe | Muszle tureckie



KWC-No.

2000108804

CAMPUS Squat pan

Muszla turecka ze stali szlachetnej, powierzchnia szlifowana matowa, grubość materiału 1 mm. Do współpracy z zakupionym osobno, przyciskowym zaworem spłukującym DN 20 do zabudowy podtynkowej. Objętość wody do spłukiwania 9 litrów. Okalające obrzeże (22 mm) oraz okalająca krawędź przelewowa ograniczają możliwość podjęcia próby samobójczej. Pionowe tylne

przyłącze ody spłukującej ze złączem śrubowym o średnicy 28 mm. Pionowy odpływ DN 100 w środku zagłębienia. W komplecie: zestaw montażowy i zestaw do niwelacji wysokości.

Wymiary 755 x 200 x 755 mm (szer. x wys. x głęb.)

Dane techniczne

Materiał
Kod materiałowy
Grubość materiału
Średnica odpływu
Łączna głębokość
Łączna wysokość
Łączna szerokość
Rodzaj montażu
Rodzaje desek WC
Rodzaj miski WC

Stal szlachetna
1.4301
1 mm
DN 100
755 mm
200 mm
755 mm
Montaż do zabudowy w podłodze
NO-SEAT
Muszla turecka



Akcesoria opcjonalne



CAMPUS Wspornik montażowy

2000102731



Syfon

2000102733



Syfon

2000102734



KWC HEAVY-DUTY

Muszla turecka

Modell-Linie: CAMPUS | HDTX504

Pisuary i miski ustępowe | Muszle tureckie

ZCMPX004

ZCMPX002

ZCMPX003
