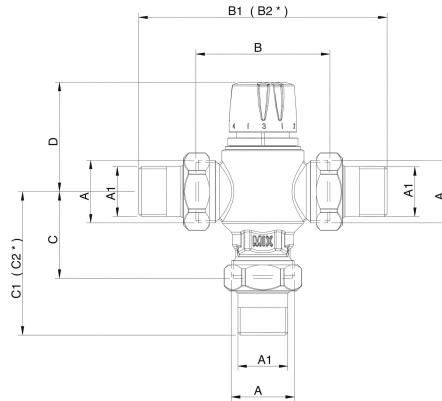


KWC PURETHERM

Mieszacz z termostatem

Modell-Linie: PURETHERM | PURE0025

Zarządzanie wodą | Mieszacze termostaticzne



KWC-No.

2000111051

DN 15, objętościowe natężenie przepływu 38 l/min przy ciśnieniu przepływu 3 bar (swobodny odpływ)

2000111052

DN 20, objętościowe natężenie przepływu 49 l/min przy ciśnieniu przepływu 3 bar (swobodny odpływ)

2000111053

DN 25, objętościowe natężenie przepływu 84 l/min przy ciśnieniu przepływu 3 bar (swobodny odpływ)

Średnica nominalna

DN 15

DN 20

DN 25

PURETHERM - mieszacz termostaticzny DN 15 dostarczający ciepłą wodę zmieszaną o stałej temperaturze, ze śrubunkami, zabezpieczeniem przed przepływem zwrotnym, siłką uszczelniającą i wylapującą zanieczyszczenia, z pokrętkiem ustawiania temperatury, regulowane w zakresie od 30 do 65°C. Termostat z elementem termorozszerzalnym (wosk), sprężyny ze

stali nierdzewnej, korpus mosiężny surowy, automatyczna blokada antyoparzeniowa, która zapewnia natychmiastowe przerwanie zasilania w wodę gorącą, w przypadku przerwy w zasilaniu w wodę zimną.

Natężenie przepływu 38 l/min przy ciśnieniu 3 bary (swobodny wypływ)

Dane techniczne

Sterowanie

Średnica nominalna

Manometr

Rodzaj zasilania

Dezynfekcja termiczna

Rodzaj termostatu

Natężenie przepływu przy ciśnieniu roboczym wolnego wypływu 3 bar

Mechaniczny

DN 15

Nie

Do zdecentralizowanego zasilania

Nie

Montaż natynkowy

38 Litr/minutę