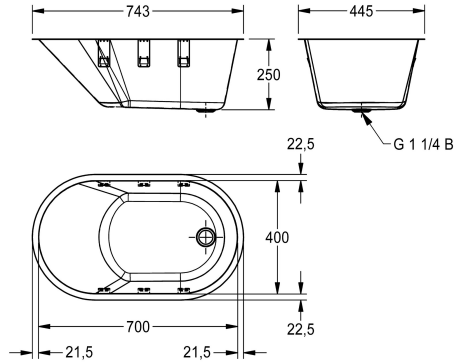


KWC CAMPUS Vanička pro kojence

Modell-Linie: **CAMPUS | CMPX0071**
Vybavení pro zdravotnická zařízení | Dětské vaničky



KWC-No.

2000111230

Vanička pro kojence, bez přepadu, včetně excentrické odtokové sady

2000111231

Vanička pro kojence, s přepadem, včetně zátkové odtokové a přepadové sady

2000111232

Vanička pro kojence, s přepadem, včetně excentrické odtokové a přepadové sady

Vanička pro kojence, k montáži shora, z chromiklové oceli, povrch hedvábně matný, tloušťka materiálu 1,2 mm, bez přepadu, s excentrickou odtokovou sadou DN 40, včetně upevňovacího materiálu. Objem 10 l.

Rozměry 743 x 250 x 445 mm (š x v x h)
Rozměry prohlubně 700 x 250 x 400 mm (š x v x h)

Technické údaje

Materiál	ušlechtilá ocel
Kód materiálu	1.4301
Tloušťka materiálu	1.2 mm
Celková hloubka	400 mm
Celková výška	250 mm
Celková šířka	700 mm
Povrch	hedvábně matný
Způsob montáže	vsazené připevnění

ušlechtilá ocel
1.4301
1.2 mm
400 mm
250 mm
700 mm
hedvábně matný
vsazené připevnění