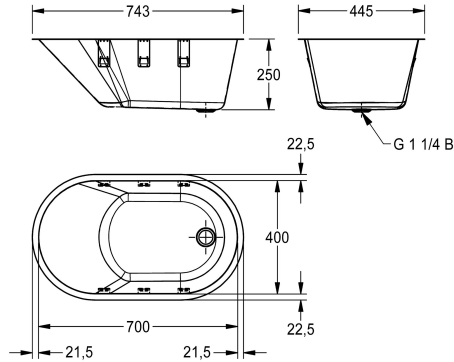


## KWC CAMPUS Babybadewanne

Modell-Linie: **CAMPUS | CMPX0071**  
Krankenhausausstattung | Babybadewannen



### KWC-Nr.

#### 2000111230

Babybadewanne ohne Überlauf, inklusive Exzenterablaufgarnitur

#### 2000111231

Babybadewanne mit Überlauf, inklusive Ablaufventil mit Stopfen und Überlaufgarnitur

#### 2000111232

Babybadewanne mit Überlauf, inklusive Exzenterab- und Überlaufgarnitur

Babybadewanne, zur Einlegemontage, aus Chromnickelstahl, Oberfläche seidenmatt, Materialstärke 1,2 mm, ohne Überlauf, inklusive Exzenterablaufgarnitur DN 40, inklusive Befestigungsmaterial. Inhalt 10 L.

Abmessungen 743 x 250 x 445 mm (B x H x T)  
Muldenabmessungen 700 x 250 x 400 mm (B x H x T)

### Technische Daten

Material
Materialtyp
Materialstärke
Gesamttiefe
Gesamthöhe
Gesamtbreite
Oberflächenbehandlung
Art der Montage

Edelstahl
1.4301 Chromnickelstahl V2A
1.2 mm
400 mm
250 mm
700 mm
seidenmatt
Einlegemontage