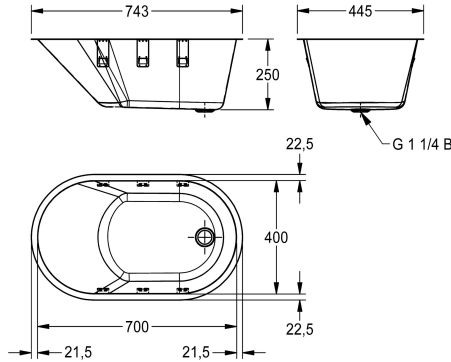


KWC CAMPUS

Baignoire pour bébés

Modell-Linie: **CAMPUS | CMPX0071**

Équipements hospitaliers | Baignoires pour bébé



KWC-No.

2000111230

Sans trop-plein, inclus bonde 1 1/4" à vidage automatique, set de clips de fixation

2000111231

avec trop-plein, inclus bonde 1 1/4", bouchon, garniture de trop-plein et set de clips de fixation

2000111232

avec trop-plein, inclus bonde 1/4" à vidage automatique, garniture de trop-plein et set de clips de fixation

Baignoire bébé, pour encastrer à fleur, en acier inoxydable, finition satinée, épaisseur du matériau 1,2 mm, sans trop-plein, vidage automatique 1 1/4" et fixations incluses, contenu 10 litres.

Dimensions 743 x 250 x 445 mm (L x H x P)
Cuve 700 x 250 x 400 mm (L x H x P)

Données techniques

Matière	Acier inoxydable
Code du matériel	1.4301
Épaisseur de matière	1.2 mm
Profondeur totale	400 mm
Hauteur totale	250 mm
Largeur totale	700 mm
Finition de surface	Finition satinée
Type de montage	Montage encastré

Matière	Acier inoxydable
Code du matériel	1.4301
Épaisseur de matière	1.2 mm
Profondeur totale	400 mm
Hauteur totale	250 mm
Largeur totale	700 mm
Finition de surface	Finition satinée
Type de montage	Montage encastré