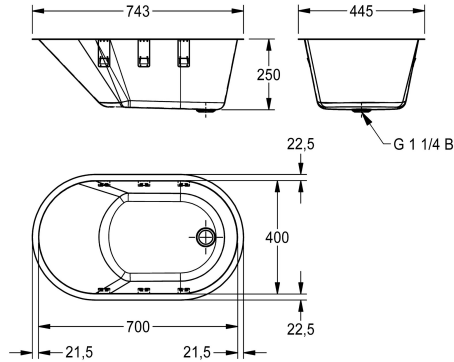


KWC CAMPUS

Vasca da bagno per neonati

Modell-Linie: **CAMPUS | CMPX0071**

Posti di lavaggio per strutture sanitarie | Vasche per neonati



KWC-No.

2000111230

Vasca per neonati senza troppopieno, con piletta eccentrica

2000111231

Vasca per neonati con troppopieno, piletta e tappo

2000111232

Vasca per neonati con troppopieno e piletta eccentrica

Vasca per neonati ad incasso, in acciaio inox 18/10, superficie con finitura satinata, spessore 1,2 mm, senza troppopieno, scarico DN 40 con piletta eccentrica. Capacità 10 l.

Dimensioni 743 x 250 x 445 mm (L x A x P)
Vasca 700 x 250 x 400 mm (L x A x P)

Dati tecnici

Materiale	Acciaio inox
Codice materiale	1.4301
Spessore del materiale	1.2 mm
Profondità totale	400 mm
Altezza totale	250 mm
Larghezza complessiva	700 mm
Finitura della superficie	Finitura satinata
Tipo di montaggio	Montaggio ad incasso

Materiale	Acciaio inox
Codice materiale	1.4301
Spessore del materiale	1.2 mm
Profondità totale	400 mm
Altezza totale	250 mm
Larghezza complessiva	700 mm
Finitura della superficie	Finitura satinata
Tipo di montaggio	Montaggio ad incasso