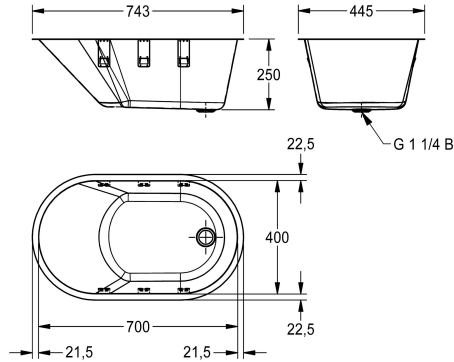


KWC CAMPUS

Wanienka dla niemowląt

Modell-Linie: **CAMPUS | CMPX0071**

Wyposażenie szpitali | Wanienki dla niemowląt



KWC-No.

2000111230

Wanienka dla niemowląt bez przelewu, mimośrodowy zestaw odpływowo-przelewowy DN 40 w komplecie

2000111231

Wanienka dla niemowląt z przelewem, zestaw odpływowo-przelewowy DN 40 w komplecie

2000111232

Wanienka dla niemowląt z przelewem, mimośrodowy zestaw odpływowo-przelewowy DN 40 w komplecie

Wanienka dla niemowląt wbudowywana w blat, stal szlachetna, powierzchnia szlifowana matowa, grubość materiału 1,2 mm, bez przelewu, mimośrodowy zestaw odpływowo-przelewowy G 1 1/4B, materiał montażowy w komplecie.

Wymiary 743 x 250 x 445 mm (szer. x wys. x gł.)

Wymiary komory 700 x 250 x 400 mm (szer. x wys. x gł.)

Dane techniczne

Materiał	Stal szlachetna
Kod materiałowy	1.4301
Grubość materiału	1.2 mm
Łączna głębokość	400 mm
Łączna wysokość	250 mm
Łączna szerokość	700 mm
Wykończenie powierzchni	Matowe
Rodzaj montażu	Montaż do zabudowy

Materiał	Stal szlachetna
Kod materiałowy	1.4301
Grubość materiału	1.2 mm
Łączna głębokość	400 mm
Łączna wysokość	250 mm
Łączna szerokość	700 mm
Wykończenie powierzchni	Matowe
Rodzaj montażu	Montaż do zabudowy