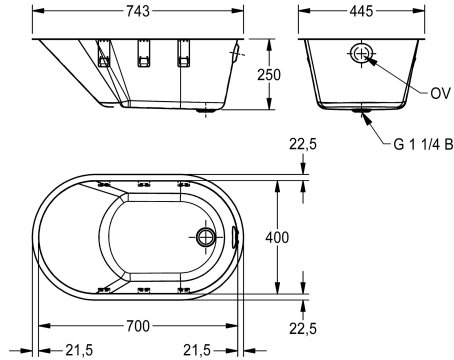


KWC CAMPUS Babybad

Modell-Linie: **CAMPUS | CMPX0072**
Uitrusting voor ziekenhuizen | Babybaden



KWC-No.

2000111230

Zonder overloop, inclusief afvoerplug 1 1/4", trekknopventiel en bevestigingsclips

2000111231

Met overloop, inclusief afvoerplug 1 1/4", stop, overloopgarnituur en bevestigingsclips

2000111232

Met overloop, inclusief afvoerplug 1 1/4", trekknopventiel, overloopgarnituur en bevestigingsclips

Babybad, voor vlakbouwmontage, van roestvrij staal, oppervlak zijdemat, materiaaldikte 1,2 mm, met overloop, inclusief afvoerplug met stop 1

1/4" en bevestigingsmateriaal, inhoud 10 liter.

Afmetingen 743 x 250 x 445 mm (B x H x D)
Kuipmaat 700 x 250 x 400 mm (B x H x D)

Technical Data

Materiaal
Materiaalcode
Materiaaldikte
Totale diepte
Totale hoogte
Totale breedte
Oppervlakafwerking
Type montage

Roestvrij staal
1.4301
1.2 mm
400 mm
250 mm
700 mm
Zijdeglans
Inbouw