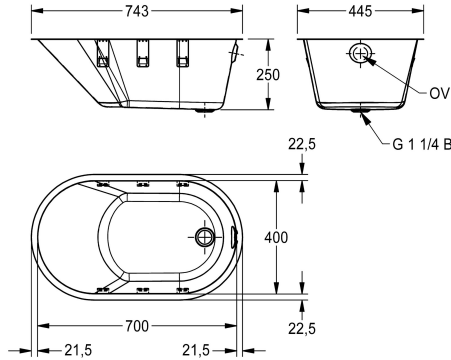


## KWC CAMPUS Babybadewanne

Modell-Linie: **CAMPUS | CMPX0073**  
Krankenhausausstattung | Babybadewannen



### KWC-Nr.

#### 2000111230

Babybadewanne ohne Überlauf, inklusive Exzenterablaufgarnitur

#### 2000111231

Babybadewanne mit Überlauf, inklusive Ablaufventil mit Stopfen und Überlaufgarnitur

#### 2000111232

Babybadewanne mit Überlauf, inklusive Exzenterab- und Überlaufgarnitur

Babybadewanne, zur Einlegemontage, aus Chromnickelstahl, Oberfläche seidenmatt, Materialstärke 1,2 mm, mit Überlauf, inklusive Exzenterab- und Überlaufgarnitur DN 40, inklusive Befestigungsmaterial. Inhalt 10 L.

Abmessungen 743 x 250 x 445 mm (B x H x T)  
Muldenabmessungen 700 x 250 x 400 mm (B x H x T)

### Technische Daten

Material	Edelstahl
Materialtyp	1.4301 Chromnickelstahl V2A
Materialstärke	1.2 mm
Gesamttiefe	400 mm
Gesamthöhe	250 mm
Gesamtbreite	700 mm
Oberflächenbehandlung	seidenmatt
Art der Montage	Einlegemontage

Material	Edelstahl
Materialtyp	1.4301 Chromnickelstahl V2A
Materialstärke	1.2 mm
Gesamttiefe	400 mm
Gesamthöhe	250 mm
Gesamtbreite	700 mm
Oberflächenbehandlung	seidenmatt
Art der Montage	Einlegemontage