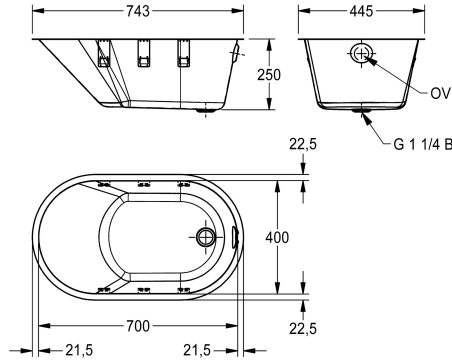


KWC CAMPUS Baignoire pour bébés

Modell-Linie: **CAMPUS | CMPX0073**
Équipements hospitaliers | Baignoires pour bébé



KWC-No.

2000111230

Sans trop-plein, inclus bonde 1 1/4" à vidage automatique, set de clips de fixation

2000111231

avec trop-plein, inclus bonde 1 1/4", bouchon, garniture de trop-plein et set de clips de fixation

2000111232

avec trop-plein, inclus bonde 1/4" à vidage automatique, garniture de trop-plein et set de clips de fixation

Baignoire bébé, pour encastrer à fleur, en acier inoxydable, finition satinée, épaisseur du matériau 1,2 mm, avec trop-plein, vidage automatique 1 1/4", garniture de trop-plein et fixations incluses, contenu 10 litres.

Dimensions 743 x 250 x 445 mm (L x H x P)
Cuve 700 x 250 x 400 mm (L x H x P)

Données techniques

Matière
Code du matériel
Épaisseur de matière
Profondeur totale
Hauteur totale
Largeur totale
Finition de surface
Type de montage
teamNumber

Acier inoxydable
1.4301
1.2 mm
400 mm
250 mm
700 mm
Finition satinée
Montage encastré
0