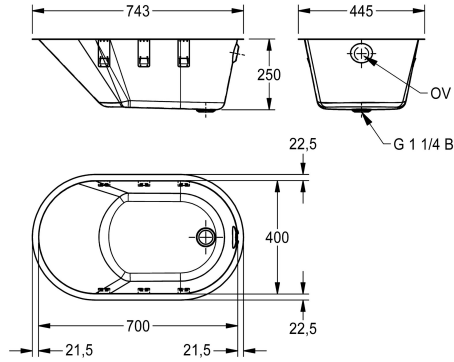


## KWC CAMPUS

Vasca da bagno per neonati

Modell-Linie: **CAMPUS | CMPX0073**

Posti di lavaggio per strutture sanitarie | Vasche per neonati



### KWC-No.

#### 2000111230

Vasca per neonati senza troppopieno, con piletta eccentrica

#### 2000111231

Vasca per neonati con troppopieno, piletta e tappo

#### 2000111232

Vasca per neonati con troppopieno e piletta eccentrica

Vasca per neonati ad incasso, in acciaio inox 18/10, superficie con finitura satinata, spessore materiale 1,2 mm, con troppopieno e kit troppopieno, scarico con piletta eccentrica DN 40, capacità 10 l.

Dimensioni 743 x 250 x 445 mm (L x A x P)  
Vasca 700 x 250 x 400 mm (L x A x P)

### Dati tecnici

Materiale
Codice materiale
Spessore del materiale
Profondità totale
Altezza totale
Larghezza complessiva
Finitura della superficie
Tipo di montaggio
teamNumber

Acciaio inox
1.4301
1.2 mm
400 mm
250 mm
700 mm
Finitura satinata
Montaggio ad incasso
0