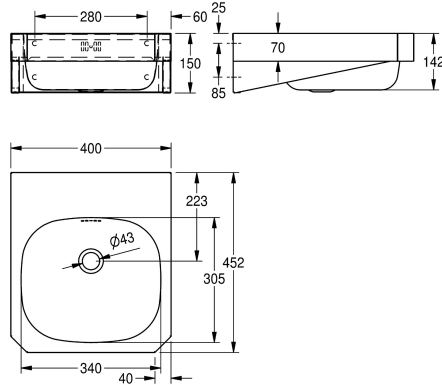


KWC ANIMA Einzelwaschtisch

Modell-Linie: ANIMA | WT400C
Waschtische & Waschrinnen | Waschtische



KWC-Nr.

203.0499.147

2000103763

mit Armaturenbohrung 35 mm (D), mittig

1

Einzelwaschtisch, für Wandmontage, Chromnickelstahl, Oberfläche seidenmatt, fugenlos eingeschweißtes Becken, Becken poliert, rechteckige Waschtischform, mit Armaturenbank 120 mm (T), ohne Armaturenbohrung, mit Überlauf, Stopfenab- und Überlaufgarnitur G 1 1/4 B, Ablauf hinten mittig, Frontschürze links und rechts unter

45° abgeschrägt, mit eingeschweißten Wandkonsolen, Befestigung laut EN 31. Inklusive Schrauben und Dübel.

Abmessungen 400 x 150 x 452 mm (B x H x T)
Muldenmaße 340 x 140 x 300 mm (B x H x T)

Technische Daten

Typ des Beckens
Beckenposition
Becken: Höhe
Oberflächenbehandlung des Beck
Becken: Tiefe
Beckenform
Becken: Breite
Farbe
Material
Materialtyp
Materialstärke
Gesamttiefe
Gesamthöhe
Gesamtbreite
Überlauf
Position Überlauf
Schwallrand
Siphon-Durchmesser
Siphon inklusive
Rückwand
Oberflächenbehandlung
Armaturenbank
Art der Montage
Typ der Ablaufgarnitur

Waschbecken
mittig
142 mm
seidenmatt
305 mm
gerundetes Rechteck
340 mm
keine Farbe
Edelstahl
1.4301 Chromnickelstahl V2A
1 mm
452 mm
150 mm
400 mm
ja
hinten
nein
DN 32
nein
optional
seidenmatt
ja
Wandmontage
Stopfensieb



KWC ANIMA Einzelwaschtisch

Modell-Linie: ANIMA | WT400C
Waschtische & Waschrinnen | Waschtische

Position Ablauf	mittig hinten
Ausladung Ablauf	223 mm
Ablaufgarnitur inklusive	ja
Durchmesser Ablaufbohrung	DN 32
Abwurfhülse inklusive	nein

Optionales Zubehör



ANIMA Rückwand

2000100065
SB400