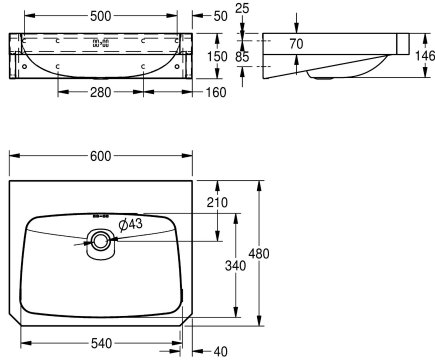


## KWC ANIMA Einzelwaschtisch

Modell-Linie: ANIMA | WT600C  
Waschtische & Waschrinnen | Waschtische



### KWC-Nr.

**203.0500.572**

**2000103766**

mit Armaturenbohrung 35 mm (D), mittig

1

Einzelwaschtisch, für Wandmontage, Chromnickelstahl, Oberfläche seidenmatt, Materialstärke 1,0 mm, fugenlos eingeschweißtes Becken, Becken poliert, rechteckige Waschtischform, Armaturenbank 90 mm (T), mit Überlauf, G 1 1/4 B Stopfensieb, Ablauf hinten mittig, Frontpaneel mit 45° Ecken, mit

eingeschweißten Wandkonsolen, Abstand zwischen den Achsen der Befestigungslöcher laut EN 31, inklusive Schrauben und Dübel.

Abmessungen 600 x 150 x 480 mm (B x H x T)  
Muldenmaße 550 x 350 x 145 mm (B x H x T)

### Technische Daten

Typ des Beckens
Beckenposition
Becken: Höhe
Oberflächenbehandlung des Beckens
Becken: Tiefe
Beckenform
Becken: Breite
Farbe
Material
Materialtyp
Materialstärke
Gesamttiefe
Gesamthöhe
Gesamtbreite
Überlauf
Position Überlauf
Schwallrand
Siphon-Durchmesser
Siphon inklusive
Rückwand
Oberflächenbehandlung
Armaturenbank
Art der Montage
Typ der Ablaufgarnitur

Waschbecken
mittig
146 mm
seidenmatt
340 mm
gerundetes Rechteck
540 mm
keine Farbe
Edelstahl
1.4301 Chromnickelstahl V2A
1 mm
480 mm
150 mm
600 mm
ja
hinten
nein
DN 32
nein
optional
seidenmatt
ja
Wandmontage
Stopfensieb



## KWC ANIMA Einzelwaschtisch

Modell-Linie: ANIMA | WT600C  
Waschtische & Waschrinnen | Waschtische

Position Ablauf	mittig hinten
Ausladung Ablauf	210 mm
Ablaufgarnitur inklusive	ja
Durchmesser Ablaufbohrung	DN 32
Abwurfhülse inklusive	nein
teamNumber	0

### Optionales Zubehör



#### ANIMA Siphonabdeckung

**2000056723**  
ANMX210



#### ANIMA Rückwand

**2000100067**  
SB600