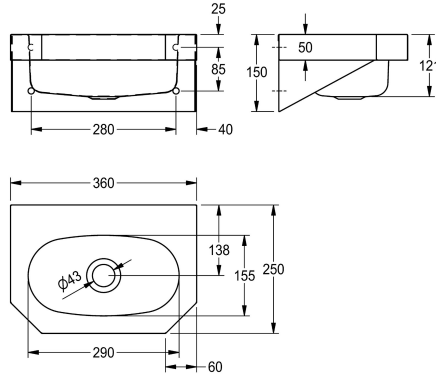


KWC ANIMA Wastafel

Modell-Linie: ANIMA | WT360C
Wastafels | Wastafels



KWC-No.

203.0500.578

Wastafel voor wandmontage, roestvrij staal, oppervlak zijdemat, materiaaldikte 1 mm, naadloos ingelaste ovale kom met afmetingen 290 x 155 x 121 mm, rechthoekig, kraanvlak zonder overloop, afvoerplug 1 1/4", centrale afvoer, frontpaneel met 45°

hoeken, ingelaste montagesteunen, montage conform EN 31, inclusief schroeven en pluggen.

Afmetingen 360 x 150 x 250 mm (B x H x D)

Technical Data

Kuippositie
Kuip - kuip diepte
Afwerking kuip
Kuip - diepte
Kuipvorm
Kuip - breedte
Kleur
Materiaal
Materiaalcode
Materiaaldikte
Totale diepte
Totale hoogte
Totale breedte
Overloop
Opstaande achterkant
inclusief sifon
Spatplaat
Oppervlakafwerking
Kraanvlak
ATT-WS-TAPLEDGE-POS
Type montage
Type afvoer kit
Positie afvoeropening
Lengte uitloop
afvoer kit inbegrepen
Afvoer afmetingen

Centraal
121 mm
Zijdeglans
155 mm
Rechthoekig
290 mm
NO-COLOUR
Roestvrij staal
1.4301
1 mm
250 mm
150 mm
360 mm
Neen
Neen
Neen
Neen
Zijdeglans
Ja
BACK-LEFT-RIGHT
Wandmontage
Afvoerplug met stop
Centraal
138 mm
Ja
DN 32

