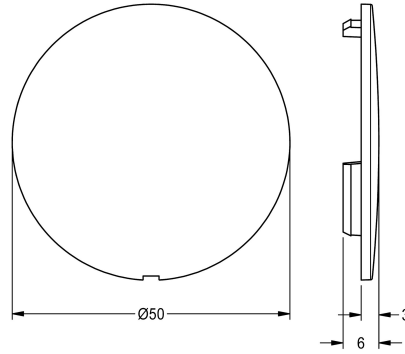
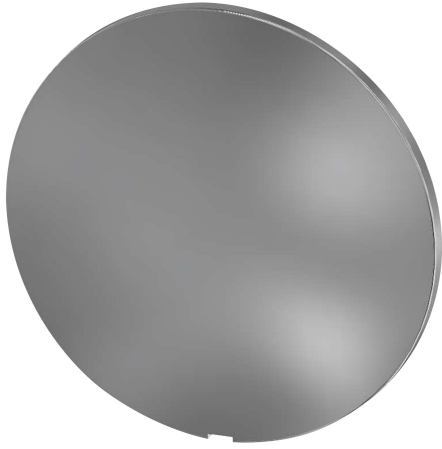


## KWC Abdeckplättchen

Modell-Linie: AQUALINE-THERM | EAQLT0002  
Zubehör und Funktionsteile | Zubehör und Funktionsteile



### KWC-Nr.

**2030003258**

Abdeckplättchen für Temperaturwahlgriff mit Steg

### Technische Daten

Füllmenge	1
Mengeneinheit	Stück
teamNumber	0
sanitasTroeschNumber	0