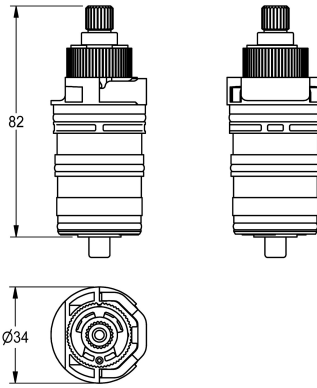
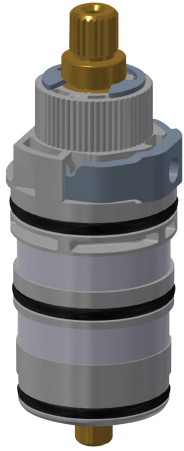


KWC

Parte funzionale termostatica

Modell-Linie: AQUALINE-THERM | EAQLT0004

Ricambi | Ricambi per rubinetteria doccia



KWC-No.

2030003300

Parte funzionale termostatica per miscelatore termostatico con selettore temperatura. Per rubinetteria e pannelli doccia

Smartwave.

Dati tecnici

Applicazione

ATT-WS-CARTRIDGE-TYP

ATT-WS-DIAFIT

Materiale

ATT-WS-REMOTE-CONTROL

teamNumber

sanitasTroeschNumber

WASHING-SHOWERING

THERMOCOUPLE

DN 15

COMPOSITE

No

0

6966 185