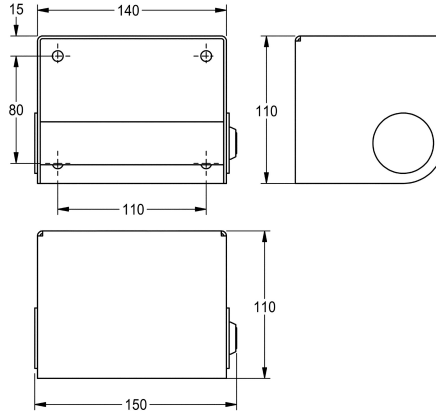


## KWC HEAVY-DUTY Portarrollos para inodoro

Modell-Linie: HEAVYDUTY | HDTX0001  
Accesorios | Portarrollos



### KWC-No.

**2030005623**

Dimensiones 150 x 110 x 110 mm (an x al x pr)

Portarrollos para montaje a pared, de acero inoxidable, acabado satinado, espesor del material 2 mm, husillo intercambiable asegurado por cerradura Heavy-Duty, para un rollo con anchura

máxima 130 mm, incluye tornillos de acero inoxidable y tacos.

Dimensiones 140 x 110 x 110 mm (L x A x P)

### Datos técnicos

Profundidad/diámetro máx. de los elementos de recambio

150 mm

Ancho máx. de los elementos de recambio

130 mm

Cantidad de llenado

1

Capacidad de carga

Rollos

Cerradura

Cerradura principal

Material

Acero inoxidable

Código

1.4301

Espesor del material

2 mm

Profundidad

110 mm

Altura

110 mm

Anchura total

140 mm

Husillo

Si

Acabado de superficie

Acabado satinado

Tipo de fijación

Tornillo

Tipo de montaje

Montaje a pared

