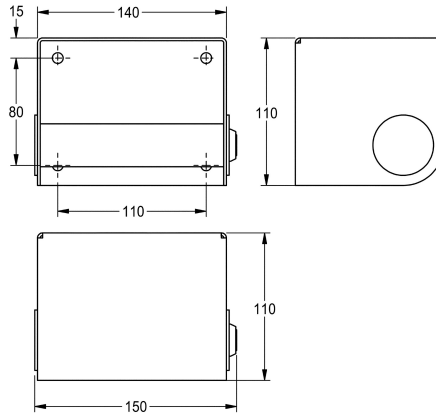


KWC HEAVY-DUTY Toilet roll holder

Modell-Linie: HEAVYDUTY | HDTX0001
Sanitetsutrustning | WC- rullhållare



KWC-No.

2030005623

Dimensions 150 x 110 x 110 mm (W x H x D)

Toilet roll holder for wall mounting, stainless steel, surface satin finished, material thickness 14 gauge (2 mm), replaceable spindle secured by heavy-duty lock, for 1 roll with maximum 130 mm width.

includes stainless steel screws and dowels.

Dimensions 140 x 110 x 110 mm (W x H x D)

Technical Data

Maximal djup / diameter förbrukningsmaterial

150 mm

Maximal bredd på förbrukningsmaterial

130 mm

fyllnads kvantitet

1

Fyllnads kvantitet mått

Rullar

Lås

Nyckel lås

Material

Rostfritt stål

Materialkod

1.4301

Material tjocklek

2 mm

Övergripande djup

110 mm

Total höjd

110 mm

Total bredd

140 mm

Axel, spole

Ja

Ytfinish

Satin yta

Typ av fixering

Skruv

Typ av montering

Väggmontering

