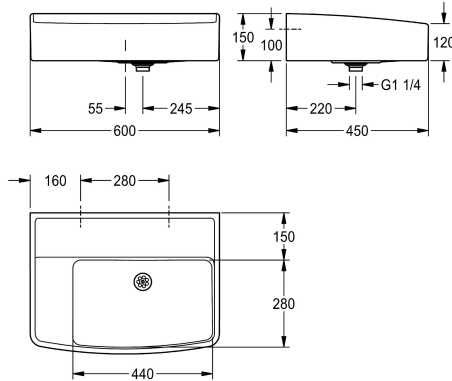


KWC SIRIUS Lavello scolastico

Modell-Linie: SIRIUS | ANMW323
Vasche di lavaggio | Lavelli multiuso



KWC-No.

2000106177

Con foro rubinetteria Dimensioni 600 x 150 x 450 mm (L x A x P)

2030006863

Senza foro rubinetteria

Quantità fori rubinetteria

1

Lavabo per scuole in materiale minerale MIRANIT legato con resina sintetica, colore bianco alpino. Vasca monoblocco, senza troppopieno, piano rubinetteria e portaspugna a sinistra, parte anteriore leggermente arcuata. Bordo posteriore rialzato. Con un foro rubinetteria. Filtro blocca-sporco DN 32 e materiale di fissaggio

inclusi.

Dimensioni 600 x 150 x 450 mm (L x A x P)
Senza foro rubinetteria

Dati tecnici

Posizione bacino

Destro /destra

Formato vasca

Raggio di curvatura

Profondità orizzontale della vasca

280 mm

Larghezza vasca

440 mm

Scopini

WITHOUT BRUSHES

Gocciolatoio o scolapiatti

No

Griglia

No

Dimensione mandata

DN 32

Materiale

Materiale minerale

Codice materiale

Miranit

Quantità scarichi

1

Dimensione scarico

DN 32

Profondità totale

450 mm

Altezza totale

150 mm

Larghezza complessiva

600 mm

Troppo pieno

No

Altezza alzatina

Si

Lamiera ondulata

No

Connessione vasche

No

Paraspruzzi

No

Scarico filtrante

No

Cestello dello scarico

No

Finitura della superficie

Rivestito

KWC SIRIUS Lavello scolastico

Modell-Linie: SIRIUS | ANMW323
Vasche di lavaggio | Lavelli multiuso

Piano rubinetteria	Si
Tipo di montaggio	Installazione a parete
Tipologia del lavello	Lavello multiuso
Tipologia del gruppo scarico	Scarico perforato
Numero di posti di lavaggio	1
Posizione del foro di scarico	Centro
Proiezione del foro di scarico	220 mm
gruppo di scarico incluso	Si
Dimensione dello scarico	DN 32

Accessori opzionali



Mobile sottolavello

2000107663
WSPL0017



Mobile base

2000107664
WSPL0018