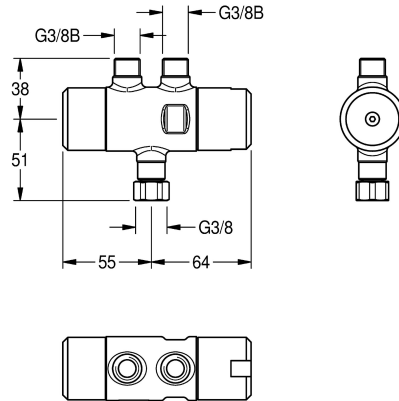


## KWC PURETHERM

Pré-mélangeur thermostatique sous plan

Modell-Linie: PURETHERM | PURE0031  
Robinetteries | Accessoires robinetteries



### KWC-No.

**2030012758**

Pré-mélangeur thermostatique sous plan PURETHERM

PURETHERM valve de mélange thermostatique, DN 10, à utiliser comme protection anti-échaudure. Appareil de sécurité pour les robinets de lavabos au cas où l'alimentation en eau ne fonctionnerait pas correctement. Sorties G 3/8 B et écrou d'accouplement G 3/8 pour un raccordement à la valve en coude

située en dessous des lavabos. Installation permettant l'exécution d'une désinfection thermique manuelle.

Note importante:

le kit d'installation pour la valve de mélange thermostatique PURETHERM doit être commandé séparément.

### Données techniques

Connexion de contrôle technologique d'un bâtiment

Non

Réservoir de compensation

Non

Contrôle

Mécanique

Contrôle d'écoulement

Non

Diamètre intérieur

DN 10

Jauge de pression (manomètre)

Non

Nature de l'offre

alimentation unique

Désinfection thermique

Désinfection thermique manuel

Type d'unité thermostatique

Installation en surface

### Accessoires nécessaires



### Kit de raccordement - PURETHERM

**2030021893**

ZPURE003

## KWC PURETHERM

Pré-mélangeur thermostatique sous plan

Modell-Linie: PURETHERM | PURE0031  
Robinetteries | Accessoires robinetteries

### Pièces de rechange



### Kit de pièces de rechange

---

**2000105106**  
EPRT R0009

---