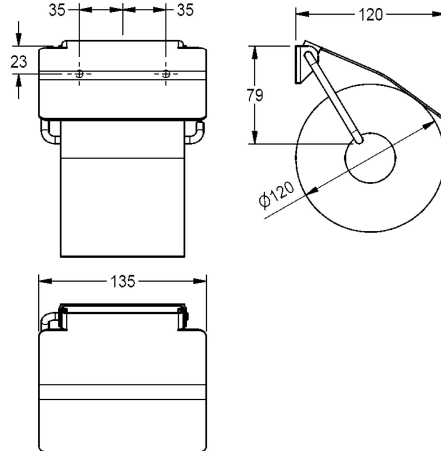


## KWC RODAN

Toilet roll holder for wall mounting

Modell-Linie: RODAN | RODX678

Sanitetsutrustning | Wc- rullhållare



### KWC-No.

#### 2030013026

Surface-mounted toilet roll holder, dimensions 135 x 130 x 25 mm (W x H x D)

Toilet roll holder for wall mounting, stainless steel, surface satin finished, material thickness 0.8 mm, folding cover, for 1 roll with max. diameter 130 mm, includes stainless steel screws and

dowels.

Dimensions 135 x 130 x 25 mm (W x H x D)

### Technical Data

Maximal djup / diameter förbrukningsmaterial

150 mm

Maximal bredd på förbrukningsmaterial

130 mm

fyllnads kvantitet

1

Fyllnads kvantitet mått

Rullar

Lås

NO-LOCK

Material

Rostfritt stål

Materialkod

1.4301

Material tjocklek

0.8 mm

Övergripande djup

30 mm

Total höjd

130 mm

Total bredd

135 mm

Axel, spole

Ja

Ytfinish

Satin yta

Typ av fixering

Skruv

Typ av montering

Väggmontering