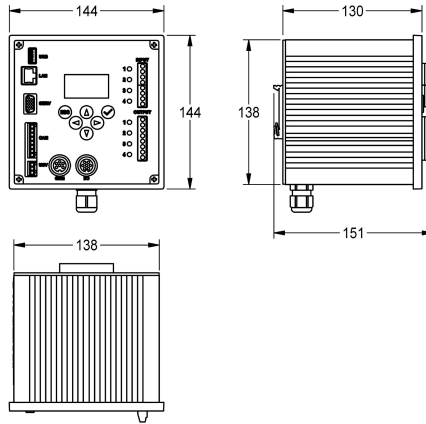


KWC AQUA3000OPEN ECC2 function controller

Modell-Linie: AQUA3000OPEN | ZA3OP0022

Systém řízení spotřeby vody | Příslušenství Řízená spotřeba vody



KWC-No.

2000108123

ECC2 function controller

2030016282

Version including BacNet-IP, KNX-IP and ModBus-TCP GLT-data protocols

Funkční řídicí jednotka ECC2-A3000 open s ethernetovým portem a připojením sběrnice CAN pro úroveň armatur a s integrovaným síťovým zdrojem, hodinami reálného času s funkcí kalendáře a webovým serverem. Pro připojení 32 armatur / systémových

elektronických modulů AQUA 3000 open nebo až 200 m kabelu pro napájení a externí řízení jako nastavování armatur a komunikaci. Včetně datových protokolů GLT pro BacNet - IP, KNX - IP a ModBus - TCP, 230 V AC / 24 V DC.

Technické údaje

Komunikační

ano

ATT-WS-COMPA3000O

ano

Vstupní napájecí napětí V

230 Volt

Maximální délka kabelu

200 Metr

Maximální výkon

60 Voltampér

Výstupní napětí

24 Volt

Příkonu

Ne

Systém ochrany IP

IP20

Výstupní napětí UOM

DC (stejnoseměrný proud)



Nezbytné příslušenství



Zakončovací odpor

2000100847

KWC AQUA3000OPEN ECC2 function controller

Modell-Linie: AQUA3000OPEN | ZA3OP0022

System řízení spotřeby vody | Příslušenství Řízená spotřeba vody

ZAQUA014

Volitelné příslušenství



Nepřerušitelný napájecí zdroj

2000100977
ZAQUA006
