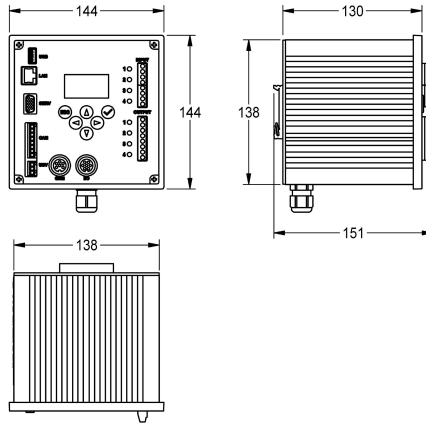


KWC AQUA3000OPEN ECC2 Funktionscontroller

Modell-Linie: AQUA3000OPEN | ZA3OP0022
Wassermanagement | Zubehör Wassermanagement



KWC-Nr.

2000108123
ECC2 Funktionscontroller

2030016282
Ausführung inklusive GLT - Datenprotokolle BacNet - IP, KNX - IP und ModBus - TCP

ECC2 Funktionscontroller - A3000 open mit Ethernet- und CAN-Busanschluss für die Armaturenebene sowie mit integriertem Netzteil, Echtzeituhr mit Kalenderfunktion und WEB - Server. Zum Anschluss von 32 AQUA 3000 open Armaturen/Systemelektronikmodulen beziehungsweise bis zu 200

m Kabellänge zwecks Spannungsversorgung und externer Steuerung wie Armatureneinstellung und Kommunikation. Inklusive GLT - Datenprotokolle für BacNet - TCP/IP, KNX - TCP/IP und ModBus - TCP/IP, 230 V AC / 24 V DC.

Technische Daten

Kommunikation
A3000 open-kompatibel
Eingangsspannung V
Maximale Kabellänge
Maximaler Ausgangsstrom
Ausgangsspannung
Netzschalter
Schutzart IP
Ausgangsspannung (Messeinheit)
teamNumber

ja
ja
230 Volt
200 Meter
60 Voltampere
24 Volt
nein
IP20
DC
0



Notwendiges Zubehör



KWC AQUA3000OPEN ECC2 Funktionscontroller

Modell-Linie: AQUA3000OPEN | ZA3OP0022
Wassermanagement | Zubehör Wassermanagement

Abschlusswiderstand

2000100847
ZAQUA014

Optionales Zubehör



Unterbrechungsfreie Stromversorgung

2000100977
ZAQUA006
