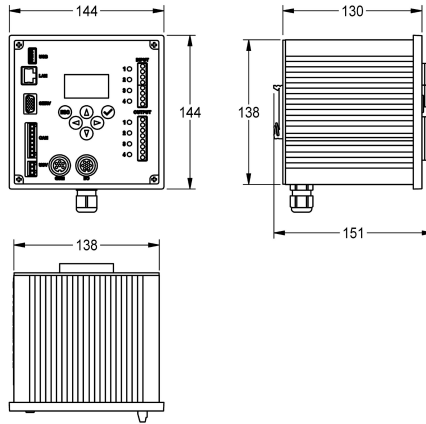


KWC AQUA3000OPEN Controlador de función ECC2

Modell-Linie: AQUA3000OPEN | ZA3OP0022
Suministro de agua | Accesorios para la gestión de agua



KWC-No.

2000108123

Controlador de función ECC2

2030016282

Versión con GLT, protocolo de datos BacNet, IP, KNX, IP y ModBus, TCP

Controlador de función ECC2 - A3000 open con conexión de bus Ethernet y CAN para el nivel de grifería, así como con fuente de alimentación integrada, reloj de tiempo real con función calendario y servidor WEB. Para la conexión de 32 módulos electrónicos de

sistema/griferías AQUA 3000 open o hasta 200 m de longitud de cable para la alimentación de tensión y control externo como ajuste de grifería y comunicación. Incluido GLT, protocolo de datos para BacNet, IP, KNX, IP y ModBus, TCP, 230 V CA/24 V CC.

Datos técnicos

Comunicación	Si
ATT-WS-COMPA30000	Si
Fuente de alimentación V	230 Voltio
Longitud máxima del cable	200 Metro
Salida de corriente máxima	60 Voltioamperio
Tensión de salida	24 Voltio
Interruptor	No
Sistema de protección de propiedad	IP20
Tipo de salida de corriente	Corriente continua

Comunicación	Si
ATT-WS-COMPA30000	Si
Fuente de alimentación V	230 Voltio
Longitud máxima del cable	200 Metro
Salida de corriente máxima	60 Voltioamperio
Tensión de salida	24 Voltio
Interruptor	No
Sistema de protección de propiedad	IP20
Tipo de salida de corriente	Corriente continua



Accesorio necesario



Resistencia terminal

2000100847

KWC AQUA3000OPEN Controlador de función ECC2

Modell-Linie: AQUA3000OPEN | ZA3OP0022
Suministro de agua | Accesorios para la gestión de agua

ZAQUA014

Accesorios opcionales



Fuente de alimentación ininterrumpida

2000100977
ZAQUA006
