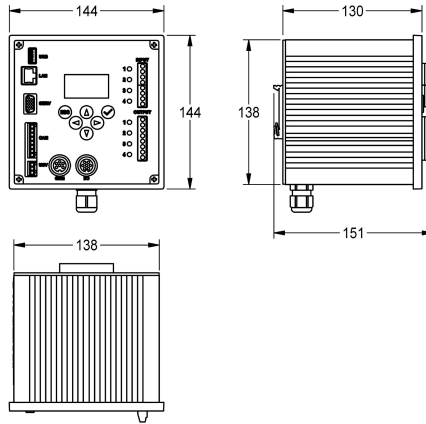


KWC AQUA3000OPEN Controller ECC2

Modell-Linie: AQUA3000OPEN | ZA3OP0022

Aqua3000 open - sistema di gestione dell'acqua | Accessori per sistema di gestione dell'acqua



KWC-No.

2000108123

Controller ECC2

2030016282

Versione con sistema di controllo degli edifici (SCE) mediante il protocollo dati BacNet - IP, KNX - IP e ModBus - TCP

Controllore di funzionamento ECC2 - A3000 open con connessione Ethernet e CAN-bus per i raccordi e con alimentazione
Controllore di funzionamento ECC2 - A3000 open con connessione Ethernet e CAN-bus per i raccordi e con alimentazione elettrica integrate, orologio in tempo reale con funzione calendario e server WEB.

Per connettere 32 raccordi/moduli del sistema elettronico AQUA 3000 open o fino a 200 m di cavo ai fini dell'alimentazione elettrica e del controllo esterno, 230 V CA / 24 V CC.

Programmato per integrazione GLS

Dati tecnici

Comunicazione

ATT-WS-COMPA3000O

Tensione in ingresso V

Massima lunghezza di cavo

Massima tensione di alimentazione

Voltaggio in uscita

Interruttore

Sistema protettivo IP

Voltaggio prodotto (UOM)

teamNumber

Si

Si

230 Volt

200 Meter

60 Voltampere

24 Volt

No

IP20

DC

0



Accessori necessari



KWC AQUA3000OPEN Controller ECC2

Modell-Linie: AQUA3000OPEN | ZA3OP0022

Aqua3000 open - sistema di gestione dell'acqua | Accessori per sistema di gestione dell'acqua

Resistenza terminale

2000100847
ZAQUA014

Accessori opzionali



Gruppo di continuità

2000100977
ZAQUA006
