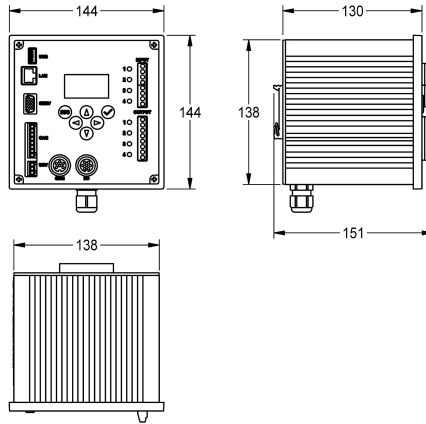


## KWC AQUA3000OPEN ECC2 function controller

Modell-Linie: AQUA3000OPEN | ZA3OP0022

Vattenhantering | Kompletterande delar vattenhantering



### KWC-No.

**2000108123**

ECC2 function controller

**2030016282**

Version including BacNet-IP, KNX-IP and ModBus-TCP GLT-data protocols

ECC2 function controller - A3000 open with Ethernet and CAN bus connection for the fittings level and with integrated power supply, real-time clock with calendar function and WEB server. For connecting 32 AQUA 3000 open fittings/electronic system modules

or up to 200 m cable length for the purpose of supplying power and external control, e.g. for adjusting fittings and for communication. With BMS connectivity for BacNet - IP, KNX - IP and ModBus - TCP, 230 V AC / 24 V DC.

### Technical Data

Kommunikation	Ja
ATT-WS-COMPA30000	Ja
Inkommande underhålls ström V	230 Volt
Maximal kabellängd	200 Meter
Maximal tillverkning längd	60 Voltampere
Matning spänning	24 Volt
kraft kontakt	Nej
Skydds system IP	IP20
Utspanning mätenhet	DC

Kommunikation	Ja
ATT-WS-COMPA30000	Ja
Inkommande underhålls ström V	230 Volt
Maximal kabellängd	200 Meter
Maximal tillverkning längd	60 Voltampere
Matning spänning	24 Volt
kraft kontakt	Nej
Skydds system IP	IP20
Utspanning mätenhet	DC



### Nödvändiga tillbehör



### Avslutningsmotstånd

**2000100847**

## KWC AQUA3000OPEN ECC2 function controller

Modell-Linie: AQUA3000OPEN | ZA3OP0022

Vattenhantering | Kompletterande delar vattenhantering

ZAQUA014

---

### Extratillbehör



### Avbrottsfri strömförsörjning

---

**2000100977**  
ZAQUA006

---