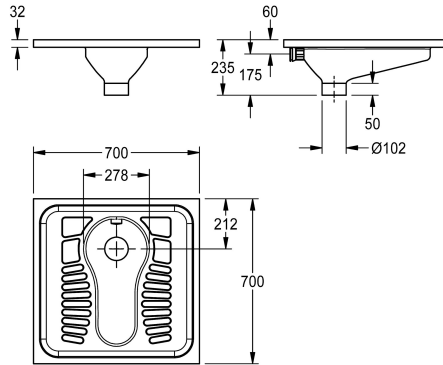


KWC CAMPUS Hock-WC

Modell-Linie: **CAMPUS | CMPX502N**
Urinale und WC's | Hock-WCs



KWC-Nr.

2030018490

Abmessungen 700 x 235 x 700 mm (B x H x T)

2030023692

Ausführung ohne Spülanschluss

Hock-WC zur flächenbündigen Einlege- oder Auflegemontage, Chromnickelstahl, Oberfläche seidenmatt, Materialstärke 1,2 mm, Ablauf DN 100, Abgang nach unten, Stehfläche mit Profil für besseren Halt.

Mit Spritzkopf für 40 mm (D) Anschluss
Abmessungen 700 x 235 x 700 mm (B x H x T)

Technische Daten

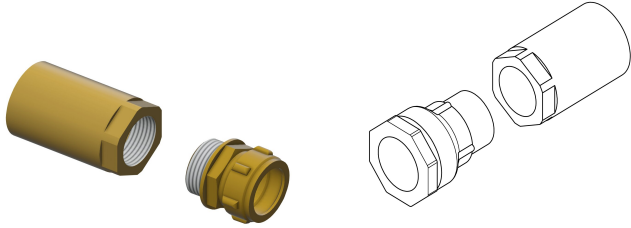
Anschlussgröße	DN 40
Material	Edelstahl
Materialtyp	1.4301 Chromnickelstahl V2A
Materialstärke	1.2 mm
Mindestspülmenge	6 Liter
Abgangsgröße	DN 100
Gesamttiefe	700 mm
Gesamthöhe	235 mm
Gesamtbreite	700 mm
Oberflächenbehandlung	seidenmatt
Art der Montage	Boden-Einbaumontage
Typ des WC-Sitzes	ohne Sitz
Art des WCs	Hock-WC
teamNumber	342403

Anschlussgröße	DN 40
Material	Edelstahl
Materialtyp	1.4301 Chromnickelstahl V2A
Materialstärke	1.2 mm
Mindestspülmenge	6 Liter
Abgangsgröße	DN 100
Gesamttiefe	700 mm
Gesamthöhe	235 mm
Gesamtbreite	700 mm
Oberflächenbehandlung	seidenmatt
Art der Montage	Boden-Einbaumontage
Typ des WC-Sitzes	ohne Sitz
Art des WCs	Hock-WC
teamNumber	342403

Notwendiges Zubehör

KWC CAMPUS Hock-WC

Modell-Linie: CAMPUS | CMPX502N
Urinale und WC's | Hock-WCs



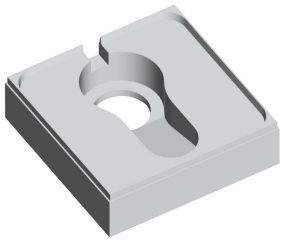
CAMPUS Anschlusset Hock-WC

2030027502
ZCMPX0007

CAMPUS Anschlusset Hock-WC

2030030368
ZCMPX0012

Optionales Zubehör



CAMPUS Montageträger für Hock-WC

2030027861
ZCMPX0011



Siphon

2000102734
ZCMPX003



Siphon

2000102733
ZCMPX002